

全国高等学校総合体育大会

便 覧

2023

公益財団法人 全国高等学校体育連盟

目 次

1	全国高等学校総合体育大会開催基準要項 （R50116 改正版）	1
	（「部員不足に伴う複数校合同チームの全国大会参加」関連他）	
2	関係規程等	
（1）	全国高等学校総合体育大会スポンサーシッププログラムによる協賛要項	14
（2）	大会役員編成基準表（R40401 改正版）	15
（3）	競技種目別大会役員編成基準表（R40401 改正版）	16
（4）	（公財）全国高等学校体育連盟「マーク」使用規程（R50401 改正版）等	17
（5）	競技種目別大会実施要項作成基準（R40401 改正版）	34
（6）	総合開会式式典基準	39

参 考 資 料

資料 1	全国高等学校総合体育大会開催に係る申し合わせ事項（H280517改正版）	40
資料 2	大会（競技種目別大会）役員の委嘱に関する申し合わせ事項（H250919改正版）	42
資料 3	大会参加資格に係る申し合わせ事項	
（1）	1 条校以外の学校の全国高校総体参加について	43
（2）	外国人留学生の全国高校総体参加について（H300522改正版）	44
（3）	複数校合同チームの大会参加についての考え方（R50116改正版）	50
（4）	部員不足に伴う複数校合同チーム参加規程（R50116策定版）	52
（5）	高校総体参加における学校の単位の基準	53
（6）	開催基準要項大会参加資格について【休学・留学・転籍等】	54
（7）	部活動指導員の大会引率届け出用紙	55
資料 4	賞状・杯・旗 必要枚数（R30501改正版）	56
資料 5	競技種目別大会参加人員等一覧	
（1）	夏季大会（R30823修正版）	57
（2）	冬季大会	61
資料 6	競技種目別大会開催日数及び日別コート数・試合数等一覧（R30915修正版）	62
資料 7	全国高等学校総合体育大会関係諸会議等について（H250521改正版）	63
資料 8	（公財）全国高等学校体育連盟「競技者及び指導者規程」（H260520改正版）	64
	「競技者に関する別途規程」（H240401改正版）	66
資料 9	全国高等学校総合体育大会参加選手心得	67
資料 10	広域通信制高等学校等の加盟登録についての申し合わせ（H260520改正版）	68
	【競技施設・設備等基準に関する資料】	
（1）	夏季大会 全国高校総体施設・設備等基準（第4刷R5から適用）	別冊
（2）	冬季大会 競技会場及び会場施設等の概要	

全国高等学校総合体育大会開催基準要項

1 総 則

公益財団法人全国高等学校体育連盟（以下「本連盟」という）は、全国高等学校総合体育大会（以下「大会」という）を開催し、運営するためにこの基準要項を定める。

2 目 的

大会は、教育活動の一環として高等学校（中等教育学校後期課程を含む）生徒に広くスポーツ実践の機会を与え、技能の向上とスポーツ精神の高揚を図るとともに、高校生活動も含め生徒相互の親睦を深め、心身ともに健全な青少年を育成することを目的とする。

3 主 催

(1) 大会の主催は、本連盟、開催地都道府県、同教育委員会及び関係中央競技団体とする。

夏季大会は、開催ブロック都道府県及び固定開催競技種目開催地とする。（総合ポスター等に記載する）

(2) 競技種目別大会については、上記(1)の他に会場地市町村及び同教育委員会を加えることができる。

なお、協賛企業獲得業務を担当する企業に共催名義の使用を認める。

4 後 援

(1) 大会の後援は、スポーツ庁・(公財)日本スポーツ協会及び日本放送協会とする。

(2) 競技種目別大会については、上記(1)の他に開催地都道府県スポーツ（体育）協会及び会場地市町村スポーツ（体育）協会等を加えることができる。

5 主 管

競技種目別大会の主管は、本連盟当該専門部、開催地都道府県高等学校体育連盟及び関係都道府県競技団体とする。

6 協 賛

大会の協賛は、本連盟が別に定める「全国高等学校総合体育大会スポンサーシッププログラムによる協賛要項」による。

7 大会開催の順序と地域区分

(1) 大会は毎年、夏季・冬季に分けて開催する。

(2) 夏季大会の開催地は、本連盟の定める3地域(東・中・西)ごとに、ブロックの輪番を原則として決定する。

但し、地域・ブロックの順序決定にあたっては、地域内のブロック数及び都道府県数のバランスを考慮する。

(3) 冬季大会の開催地は冬季総体検討プロジェクトで協議のうえ、競技種目毎に決定する。

(4) 夏季大会は東、中及び西の地域内の順序で開催し、地域内においてもブロックの輪番を原則とする。

なお、東、中及び西の地域並びにブロックの区分は、別表のとおりとする。但し、冬季大会については適用しない。

【別表】	地域	ブロック	都道府県
	東	北海道 東北 関東	北海道 (北)青森・岩手・秋田/(南)宮城・山形・福島 (北)茨城・栃木・群馬・埼玉/(南)千葉・東京・神奈川・山梨
	中	北信越 東海 近畿	新潟・富山・石川・福井・長野 岐阜・静岡・愛知・三重 滋賀・京都・大阪・兵庫・奈良・和歌山
	西	中国 四国 九州	鳥取・島根・岡山・広島・山口 徳島・香川・愛媛・高知 (北部)福岡・佐賀・長崎・大分/(南部)熊本・宮崎・鹿児島・沖縄

8 大会開催地の決定（夏季大会・冬季大会共通）

- (1) 本連盟は、開催ブロック高等学校体育連盟と連携し、開催ブロック都道府県教育委員会及び同高等学校体育連盟と調整を図り、大会開催5年前までに、それぞれに文書で開催を依頼する。
- (2) 依頼を受けた都道府県高等学校体育連盟は、ブロック内の各都道府県高等学校体育連盟と緊密な連絡調整のうえ、開催地都道府県教育委員会と連署で、原則として大会開催年度の4年前の4月1日から8月末日までの間に本連盟会長宛に開催承諾書（別紙様式1）を提出する。
- (3) 大会開催地の決定について重大な自然災害等の不測の事態が生じた場合には、開催地都道府県教育委員会及び同高等学校体育連盟と本連盟が別途協議する。
- (4) 開催承諾書の受理をもって大会開催地の決定とする。開催承諾書の受理後、速やかに会長より決定通知書を交付する。
- (5) 開催ブロック都道府県教育委員会及び同高等学校体育連盟は、大会開催に向け、連絡協議会を設置し、相互の連絡・調整を図る。但し、固定開催競技種目開催県が開催ブロック内に無い場合は、連絡協議会メンバーから除く。（必要に応じて出席を要請できる）また、互選により「幹事都道府県」を定める。なお、「幹事都道府県」は、開催ブロック都道府県をとりまとめ、連絡協議会の円滑な運営にあたるものとする。

9 大会開催時期及び期間

- (1) 夏季大会の開催は8月1日から12日まで及び16日から20日までの間を原則とする。
- (2) 冬季大会の開催は12月下旬から2月までの間を原則とする。
- (3) 競技種目別大会の期間は4日以内を原則とする。ただし、4日を超える場合は、全国高等学校総合体育大会中央委員会（以下「総体中央委員会」という）の承認を得なければならない。
- (4) 国民の祝日等に関係職員に対し勤務を命じることのできない開催地都道府県においては、実行委員会がこれらの状況を踏まえ、開催時期及び期間を設定する。

10 大会の内容

- (1) 競技は次のとおりとする。

ア. 夏季大会（30競技）

陸上競技・体操・水泳・バスケットボール・バレーボール・卓球・ソフトテニス・ハンドボール・サッカー・バドミントン・ソフトボール・相撲・柔道・ボート・剣道・レスリング・弓道・テニス・登山・自転車競技・ボクシング・ホッケー・ウエイトリフティング・ヨット・フェンシング・空手道・アーチェリー・なぎなた・カヌー・少林寺拳法

※ヨットについては、平成27～令和16年度の間、和歌山県にて固定開催とする。

イ. 冬季大会（4競技）

スキー・スケート・駅伝競走・ラグビーフットボール

※駅伝競走については京都府、ラグビーフットボールについては大阪府にて固定開催とする。

- (2) 競技種目別大会は学校対抗戦を原則とするが、個人戦も実施することができる。
- (3) 競技種目別大会の参加人員は、総体中央委員会で決定する。
- (4) 競技種目別大会の競技会場及び競技用備品・用具については、「全国高等学校総合体育大会開催に係る申し合わせ事項」に基づき、開催地都道府県実行委員会が本連盟専門部と協議し決定する。
- (5) 大会期間中には、大会開催に必要な会議及び直接大会と関わりのある会議のみ開催することができる。
但し、直接大会と関わりのない会議を行う場合は、総体中央委員会の承認を得なければならない。その他の会議の開催は大会運営費と関わりのないものとする。

11 引率・監督

- (1) 引率責任者は、団体の場合は校長の認める当該校の職員とする。個人の場合は校長の認める学校の職員とする。また、校長から引率を委嘱された「部活動指導員」（学校教育法施行規則第78条の2に示された者）も可とする。但し、「部活動指導員」に引率を委嘱する校長は、都道府県高体連会長に事前に届け出る。
- (2) 監督、コーチ等は校長が認める指導者とし、それが外部指導者の場合は傷害・賠償責任保険（スポーツ安全保険等）に必ず加入することを条件とする。

但し、各都道府県における規程があり、引率・監督者がこの基準より限定された範囲内であればその規程に従うことを原則とする。

12 大会参加資格

- (1) 選手は、学校教育法第1条に規定する高等学校(中等教育学校後期課程を含む)に在籍する生徒であること。
但し、休学中、留学中の生徒を除く。
- (2) 選手は、都道府県高等学校体育連盟に加盟している学校の生徒で、当該競技専門部に登録し、当該競技実施要項により全国大会の参加資格を得たものに限る。但し、都道府県高体連に専門部が設置されていない種目については、加盟校の生徒であることとする。
- (3) 年齢は、___年4月2日以降に生まれたものとする。（___部分の数字は開催当該年度-19となる）
但し、出場は同一競技3回までとし、同一学年での同一競技出場は1回限りとする。（「出場」とは登録やエントリーではなく、試合への上場回数をさし、専門部が責任を持って調整・確認する。）
大会参加資格を満たし、日程等が重ならない場合は複数競技への参加を認める。
- (4) チームの編成において全日制課程・定時制課程・通信制課程の生徒による混成は認めない。
- (5) 以下の場合に限り、複数校合同チームの大会参加を認める。
 - ア. 部員不足に伴う合同チーム
(都道府県高等学校体育連盟会長により予選会から参加が認められた場合)
詳細は、本連盟が定める「部員不足に伴う複数校合同チーム参加規程」と専門部が定める「競技別部員不足に伴う複数校合同チーム参加ガイドライン」による。
 - イ. 統廃合対象校による合同チーム
(統廃合完了前の2年間に限る)
- (6) 転校・転籍後6ヶ月未満(水泳は1年)のものは同一競技への参加を認めない。(外国人留学生もこれに準ずる)但し、一家転住などやむを得ない場合は、各都道府県高等学校体育連盟会長の認可があればこの限りでない。
大会開始前のエントリー変更期限前に6ヶ月が経過し出場資格が発生した場合、団体競技種目や団体戦では、エントリー変更のルールがある場合には、そのルールに従って変更を認める。

(7) 出場する選手はあらかじめ健康診断を受け、在学する学校の校長及び所属する都道府県高等学校体育連盟会長の承認を必要とする。

(8) 参加資格の特例

ア. 上記(1)(2)に定める生徒以外で、当該競技実施要項により大会参加資格を満たすと判断され、都道府県高等学校体育連盟会長が推薦した生徒について、大会参加資格の別途に定める規程にしたがい大会参加を認める。

イ. 上記(3)の但し書きについては、学年の区分を設けない課程に在籍する生徒の出場は、同一競技3回までとする。

【大会参加資格の別途に定める規程】

1 学校教育法第72条、115条、124条及び134条の学校に在籍し、都道府県高等学校体育連盟の大会に参加を認められた生徒であること。

2 以下の条件を具備すること。

(1) 大会参加資格を認める条件

ア. 本連盟の活動の目的を理解し、それを尊重すること。

イ. 参加を希望する特別支援学校、高等専門学校、専修学校及び各種学校にあつては、学齢、修学年限ともに高等学校と一致していること。また、広域通信制連携校の生徒による混成は認めない。

ウ. 各学校にあつては、都道府県高等学校体育連盟の予選会から出場が認められ、全国大会への出場条件が満たされていること。

エ. 各学校にあつては、部活動が教育活動の一環として、日常継続的に責任ある顧問教員の指導のもとに適切に行われており、活動時間等が高等学校に比べて著しく均衡を失することなく運営が適切であること。

(2) 大会参加に際し守るべき条件

ア. 大会開催基準要項を遵守し、競技種目別大会申し合わせ事項等にしたがうとともに、大会の円滑な運営に協力すること。

イ. 大会参加に際しては、万一の事故の発生に備えて傷害・賠償責任保険に加入しておくなど、万全の事故対策を講じておくこと。

ウ. 大会開催に要する経費については、応分の負担をすること。

13 大会役員

別に定める「大会役員編成基準表・競技種目別大会役員編成基準表」による。

14 高体連マーク、インターハイキャラクター等

(1) (公財)全国高等学校体育連盟「マーク」(以下「高体連マーク」という)は、昭和25年に制定された本連盟標章を使用するものとする。

(2) 高体連マーク、インターハイマスコットキャラクター及びロゴマーク・エンブレムマークは、本連盟の許可なくしてみだりに商品、商業広告、宣伝等に利用してはならない。

(3) 高体連マークの使用に関しては、『(公財)全国高等学校体育連盟「マーク」使用規程』による。

(4) インターハイキャラクター等の使用に関しては「インターハイキャラクター等使用規程」による。

15 競技種目別大会の運営

競技種目別大会の運営は、本連盟各競技専門部と関係中央競技団体、開催地都道府県実行委員会とが、密接な連絡をとりながらこれにあたる。

16 実行委員会

- (1) 開催地都道府県は大会のために実行委員会を設置する。
- (2) 実行委員会の規程には、次の内容を明記する。
 - ア. 名称
 - イ. 目的
 - ウ. 組織
 - エ. 役員
 - オ. 管掌内容
 - カ. 経理方法
 - キ. その他必要な事項
- (3) 実行委員会は、事務局を設ける。
- (4) 次の事項については、総体中央委員会の承認を得なければならない。開催ブロック都道府県で統一できるものは開催ブロック幹事都道府県がまとめて申請する。
 - ア. 大会運営の予算及び決算
 - イ. 競技施設の計画
 - ウ. 総合開会式
 - エ. 宿泊要項・弁当調達要項（冬季大会のみ）
 - オ. 競技種目別大会実施要項
 - カ. その他総体中央委員会で必要と認める事項（医療要項、個人情報及び肖像権に関する取り扱い、諸経費(受益者負担)等）
- (5) 次の事項については会長の承認を得なければならない。開催ブロック都道府県で統一できるものは開催ブロック幹事都道府県がまとめて申請する。

なお、会長は承認内容について総体中央委員会に報告する。

 - ア. ブロック開催基本方針（固定競技種目開催県は別途作成）・各都道府県開催基本構想
 - イ. 実行委員会規程・役員
 - ウ. 大会愛称・スローガン
 - エ. 図案（参加章・ポスター・シンボルマーク・入賞メダル）
 - オ. その他必要と認める事項
- (6) 高体連マーク・大会愛称・スローガン・シンボルマーク等の使用については、『(公財)全国高等学校体育連盟「マーク」使用規程』及び「インターハイキャラクター等使用規程」に基づき、「取り扱い規程」を作成し、総体中央委員会の承認を得なければならない。開催ブロック都道府県で統一できるものは開催ブロック幹事都道府県がまとめて申請する。
- (7) 開催地都道府県が必要と認める場合は、市町村に会場地市町村実行委員会を設置することができる。
- (8) 開催地都道府県実行委員会は大会終了後、できるだけ速やかに報告書を作成し、関係機関・団体に配付する。

17 競技種目別大会の実施要項

- (1) 大会で実施する競技種目については、本連盟各競技専門部と開催地都道府県実行委員会が協議の上、実施要項案を作成し、夏季・冬季大会とも、原則として大会開催前年度の8月末までに総体中央委員会に提出する。
- (2) 競技種目別大会の実施要項に記載する内容は次のとおりとする。作成にあたっては別紙「競

「競技種目別大会実施要項作成基準」による。

- ア. 期日
- イ. 会場
- ウ. 競技種目
- エ. 競技日程
- オ. 競技規則
- カ. 競技方法
- キ. 引率・監督
- ク. 参加資格
- ケ. 参加制限
- コ. 参加申込
- サ. 参加料
- シ. 表彰
- ス. 宿泊
- セ. 諸会議
- ソ. 組合せ
- タ. 個人情報及び肖像権に関わる取り扱いについて
- チ. 連絡事項（その他）

- (3) 競技種目別大会の実施要項及び申込用紙は、夏季大会については当年度第1回総体中央委員会終了後速やかに、冬季大会については10月1日までに、開催ブロック各都道府県実行委員会より各都道府県高等学校体育連盟事務局宛に送付する。

18 参加申込み

- (1) 都道府県大会、または地域大会において選抜または選考されたものについて、都道府県高等学校体育連盟会長は当該校長と連署して所定の様式により定められた期限までに、会場地市町村実行委員会（市町村実行委員会が設置されていない場合は都道府県実行委員会）、その他実施要項に記載される宛先に都道府県高等学校体育連盟会長の責任のもとに申込みものとする。
- (2) 申込み期限は総体中央委員会で決めるが、原則として開催日の4週間前とする。
- (3) 申込先等、申込みの詳細については、競技種目別大会実施要項の記載に従う。
- (4) 上記の申込み期限を過ぎた場合は参加できない。

19 大会参加料

- (1) 大会参加者は参加料を納入する。
- (2) 参加料の額は、総体中央委員会で決定する。
- (3) 参加料は会場地市町村実行委員会（会場地市町村実行委員会が設置されていない場合は都道府県実行委員会）に納入する。
- (4) 参加料は競技種目別大会運営費にあてる。
- (5) 参加料以外に大会運営費の一部を参加者から徴収する場合は、総体中央委員会の承認を得なければならない。

20 大会参加章（IDカード等）

- (1) 参加章は大会に参加する大会役員、競技役員、運営役員及び補助員と都道府県選手団本部役員、選手、監督及び報道員並びに会場地市町村実行委員会（市町村実行委員会が設置され

- てない場合は都道府県実行委員会)が必要と認めたものに支給する。
- (2) 参加章は大会参加を証するもので、当該競技会場に入場することができる。但し、開催地都道府県実行委員会は、会場の都合により入場に制限を加えることができる。
 - (3) 参加章の意匠は毎年新しくし、各競技種目別大会同一とする。ただし、冬季大会についてはこの限りでない。
 - (4) 参加章の意匠は開催ブロック都道府県実行委員会で検討し、本連盟会長の承認を得た後、実行委員会が作成する。
 - (5) 開催地都道府県実行委員会は、必要に応じて共通参加章を作成・支給することができる。

21 大会の式典

- (1) 夏季大会の総合開会式は、開催ブロック都道府県実行委員会が選定した会場において、同実行委員会が指定した競技種目の選手・役員が参加し行う。なお、冬季大会の開会式は各会場で行う。
- (2) 夏季大会の総合開会式に参加した競技種目が特に必要と認める場合は、総体中央委員会の承認を得て、別に競技種目ごとの開会式を行うことができる。
- (3) 閉会式は原則として、それぞれの競技種目ごとの競技会場で行う。
- (4) 「総合開会式式典基準」は別に定める。

22 表彰

各競技種目とも、上位入賞校(者)に大会会長より賞状及びメダルを授与する。団体優勝校には、本連盟会長杯、文部科学大臣杯及び賞状を授与する。競技種目ごとの入賞数は、各競技種目別大会の実施要項に定める。

23 プログラム

- (1) プログラムは競技種目別大会プログラムとする。
- (2) 競技種目別大会プログラムには、商業広告を掲載することができる。掲載した広告料の収入は開催地都道府県もしくは会場地市町村の実行委員会が収受する。なお、プログラム収入の会計処理については、開催地都道府県もしくは会場地市町村の実行委員会が当たる。
- (3) プログラムは有料で頒布することを原則とする。ただし、次については無料とする。

ア. 競技別団体 (関係種目のみ)	5部
イ. 競技役員 (関係種目のみ)	1部
ウ. 都道府県高等学校体育連盟 (全競技種目)	2部
エ. 競技種目別都道府県代表監督 (関係種目のみ)	1部
オ. 参加校各校につき (団体関係種目のみ)	2部
カ. 報道関係者	申込人数の1/4
ただし単独競技取材社 (関係種目のみ)	1部
キ. 本連盟 (全競技種目)	40部
ク. 記録処理業務委託会社	必要部数

24 都道府県選手団役員編成

- (1) 都道府県選手団本部役員の編成は、各都道府県高等学校体育連盟が次の基準により編成する。
 - ア. 夏季大会は団長、副団長、総務併せて10名以内
 - イ. 冬季大会は団長、副団長、総務併せて5名以内

- (2) 都道府県選手団本部役員の参加申込みは、開催ブロック都道府県実行委員会に申し込まなければならない。

25 大会の経費

大会の準備並びに運営のための経費は国庫補助金、開催ブロック都道府県補助金・負担金、会場地市町村補助金・負担金、本連盟負担金、助成金、参加料、寄附金、協賛金等でまかなう。

26 宿泊・弁当

《夏季大会》

- (1) 都道府県の本部役員・選手・監督及び視察員、大会役員、競技役員及び報道員への配宿業務及び弁当調達業務は、本連盟が統括する配宿担当企業が準備し担当する。なお、エントリーした選手、監督は宿泊・弁当調達要項に基づき、所定の様式により都道府県高等学校体育連盟会長の責任のもとに期日までに申込みものとする。
- (2) 開催地都道府県等実行委員会は本連盟及び配宿担当企業と連携して配宿・弁当調達業務にあたる。業務分担については別に定める。
- (3) 宿舎は、本連盟が統括する配宿担当企業と開催地都道府県内旅館組合等で協議の上、選定することとし、原則として旅館業法上の許可を受けて営業を行うホテル、旅館及び簡易宿泊所（以下「旅館等」という）の中から選定し、競技種目別大会参加者の宿舎は、可能な限り競技会場地及びその周辺地域の旅館等を確保するものとする。競技会場地及びその周辺地域の旅館等で大会参加者の収容が困難な場合は、地域の実情に応じて、公的宿泊施設等を確保するものとする。風紀上、衛生上又は防災上支障があると認められる宿舎は選定しないものとする。
- (4) 1人の宿泊に要する広さは、少なくとも消防法の定める限度を下回ってはならない。
- (5) 宿泊料金及び弁当料金は本連盟と配宿担当企業が協議の上、予め開催地都道府県内旅館組合、弁当調達業者等と協定したものについて、大会開催前年の第2回総体中央委員会に提出する。

なお、夏季大会における配宿センターの設置場所については、開催地都道府県実行委員会と本連盟が協議する。

《冬季大会》

- (1) 都道府県の本部役員・選手・監督及び視察員、大会役員、競技役員及び報道員の宿舎は、開催地都道府県実行委員会が準備し配宿する。なお、エントリーした選手、監督は宿泊要項に基づき、所定の様式により都道府県高等学校体育連盟会長の責任のもとに期日までに申込みものとする。
- (2) 夏季大会の(2)に準ずる。
- (3) 宿舎は、開催地都道府県実行委員会と同旅館組合等で協議の上選定する。
- (4) 夏季大会の(4)に準ずる。
- (5) 夏季大会の(5)に準ずる。

27 交通

- (1) 競技会場への移動は公共交通機関の利用を原則とする。
- (2) 公共交通機関での移動が大会運営上支障があると判断される場合、開催ブロック都道府県・会場地市町村実行委員会は、できる限り大会参加者の集散及び競技会場への必要な交通上の

便宜を計るものとする。

但し、シャトルバス等を運行する場合は、受益者負担を原則とする。

- (3) シャトルバス等を計画する場合は、大会ホームページ等に掲載するなど、参加者が利用時間、利用料金等を事前に把握できるよう情報提供に努める。

28 報道・記録処理

- (1) 開催ブロック都道府県は、開催期間中の記録センターを設置し、その経費を負担する。
- (2) 報道員の範囲は新聞社、雑誌社、ラジオ、テレビ、ニュース映画社の所属社員で日本新聞協会、雑誌協会、写真記者協会、ニュース映画記者協会にそれぞれ加入している者及び主催者が許可したものに限る。
- (3) 報道員に開催地都道府県実行委員会で作成した報道員章（腕章・帽子・IDカード等）を貸与し、その報道員章によって各会場に入場し取材することができる。各会場では指定された場所で取材しなければならない。
- (4) 放送に関しては、本連盟と日本放送協会が締結した契約内容を優先する。
- (5) 記録処理業務は、本連盟が委託業者を選定し、その費用を負担する。
- (6) 開催ブロック幹事都道府県等実行委員会は本連盟及び委託業者と連携して記録処理業務にあたる。

29 肖像権

- (1) 肖像権の取扱いについては、本連盟が別途定める「肖像権等の取扱規程」による。
- (2) 開催ブロック、開催地都道府県実行委員会が定める「個人情報及び肖像権に関わる取り扱いについて」を競技種目別大会実施要項及び競技別プログラムに掲載するとともに、競技会場に公示する。

30 入場料

総合開会式及び競技種目別大会の入場料徴収については、これを徴収することも可とする。徴収する際の料金等は、開催地都道府県実行委員会が関係機関と協議して設定し、総体中央委員会の承認を得なければならない。

31 緊急時の対応

緊急時の対応については、開催地都道府県実行委員会が別に定める。

32 高校生活動

開催地都道府県教育委員会と開催地都道府県高等学校体育連盟は、全国高等学校総合体育大会の開催の趣旨を踏まえ、地元高校生の多様な活躍の場を教育活動の一環として積極的にとらえ、広く関係団体とも連携を図り、意図的・計画的な活動として組織する。大綱を別に定める。

33 補 則

この大会開催基準要項に定めるもののほか、大会を開催し、運営するために必要な事項については、総体中央委員会において審議し、決定する。ただし、本連盟理事会での判断を求める必要のある事項と認めるときは、意見を付して理事会に提議しなければならない。

附 則

本要項は昭和 39 年度大会より発行する。

- 昭和 41 年 11 月 第一次改正
- 昭和 45 年 11 月 第二次改正
- 昭和 49 年 4 月 第三次改正
- 昭和 52 年 11 月 第四次改正
- 昭和 55 年 11 月 第五次改正
- 昭和 57 年 5 月 第六次改正
- 昭和 63 年 5 月 第七次改正
- 平成 5 年 5 月 第八次改正
- 平成 5 年 11 月 第九次改正
- 平成 8 年 11 月 第十次改正 [出場は同一競技 3 回まで] [外国人留学生もこれに準ずる]
- 平成 9 年 4 月 第十一次改正 [統廃合対象校の参加]
- 平成 9 年 11 月 第十二次改正 [4 月 2 日以降に生まれたもので、19 歳未満のもの]
- 平成 11 年 5 月 第十三次改正 [中国等帰国生徒]
- 平成 12 年 11 月 第十四次改正 [4 月 2 日以降に生まれたものとする]
- 平成 16 年 3 月 第十五次改正 [引率・監督 [中国等帰国生徒] [中央委員会承認事項]
[会長承認事項] [交通] [中等教育学校] 他全体]
- 平成 17 年 3 月 第十六次改正 [大会申請書の提出について] [大会の内容 (4)]
[実行委員会 (4) 中央委員会の承認]
[宿泊 (5) 宿泊料金の決定]
- 平成 18 年 12 月 第十七次改正 [大会開催地の決定]
- 平成 20 年 3 月 第十八次改正 「大会参加資格の改正」
- 平成 20 年 12 月 第十九次改正 「入場料について」
- 平成 21 年 5 月 第二十次改正 「大会参加資格」72 条、115 条の改正
- 平成 22 年 3 月 第二十一次改正 「主催」の改正
- 平成 23 年 3 月 第二十二次改正 「決定主体明確化」「開催地の決定」他
- 平成 24 年 9 月 第二十三次改正 「主催」共催の追記、「大会参加資格」休学・留学の扱い
の追記、「宿泊」の改正
- 平成 25 年 4 月 第二十四次改正 「プログラム」の改正、「高校生活動」の追記、配宿センター・
記録センター等の追記 (なお、この変更は、平成 26 年度か
らの適用とする。但し、3 主催、15 競技種目別大会の運営、
24 都道府県選手団編成について改正は、平成 25 年度より
適用する。)
- 平成 25 年 9 月 第二十五次改正 「大会参加資格」の字句修正・追記
- 平成 28 年 5 月 第二十六次改正 ブロック開催に伴う字句修正、「後援」の改正、「宿泊・弁
当」の改正、「高体連マーク」にインターハイマスケットキャラ
クター及びロゴマーク・エンブレムマークを追記、「肖像権」の追記
平成 28 年 6 月 1 日から施行
- 平成 30 年 5 月 第二十七次改正 「後援」の団体名改正、「大会開催時期及び期間」に追記、
「引率・監督」に追記、「高体連マーク・インターハイマス
ケットキャラクター等」の一部修正、「実行委員会」の一部修
正、「プログラム」の一部修正

令和4年 5月 第二十八次改正「後援」の団体名一部修正、「プログラム」に追記
令和5年 1月 第二十九次改正「12大会参加資格」(5)の一部修正

『高校生活動』実施大綱

『高校生活動』は、全国高等学校総合体育大会（以下「インターハイ」という）の中で、これまで『一人一役活動』として大切に取り組まれてきたものであり、競技とともにインターハイを形成する車の両輪である。

平成23年6月に制定されたスポーツ基本法及びそれに基づくスポーツ基本計画において『見るスポーツ・するスポーツ・支えるスポーツ』と示されるように、スポーツボランティアの位置づけも明確となった今日、インターハイがブロック開催となったことを機に、『高校生活動』の教育的意義を再確認するとともに、生徒相互の親睦を深め、心身ともに健全な青少年を育成する取り組みとして継続的に実践できるよう、大綱を定める。

- 1、【目的】インターハイ開催で地元高校生の取り組む多様な活躍の場を教育活動の一環として積極的にとらえ、生徒の達成感や成就感等の体験を通して、生徒の健全育成に資する。
- 2、【活動の内容】最終的には、直接的な活動が、競技種目別大会の開催市町村を中心とした学校となるとしても、事前の活動としては、インターハイ開催の告知・周知に向け、全県規模で取り組むとともに、高文連とのタイアップ等、運動部員でない生徒の係わり方も工夫する。
また、経費削減の観点から、取り組み方については、十分工夫する。
- 3、【組織】生徒の組織化、具体的な活動の指導に関することについては、開催地都道府県（教育委員会、実行委員会等）と、開催地都道府県高体連が協議し、意図的・計画的な活動として組織する。
- 4、【職務上の取扱】「高校生活動」の指導に係る教員の職務遂行に関しては、開催地都道府県に必要な文書の発出を依頼する。
- 5、【予算】開催地都道府県にはインターハイにおける教育的意義を改めて理解していただき、その活動に要する予算の確保を依頼する。

平成25年5月21日 制定

(表紙)

令和〇〇年度全国高等学校総合体育大会

開催承諾書

幹事県 ○〇〇教育委員会
 ○〇〇高等学校体育連盟
 ○〇〇教育委員会
 ○〇〇高等学校体育連盟
 ○〇〇教育委員会
 ○〇〇高等学校体育連盟

(目次)

目 次

開催承諾書・・・・・・・・・・1
 開催予定競技一覧・・・・・・・・3

(開催都道府県ごとに作成)

令和〇〇年〇月〇日

(公財) 全国高等学校体育連盟
 会 長 殿

○〇〇教育委員会
 教育長 ○ ○ ○ ○ 印
 ○〇〇高等学校体育連盟
 会 長 ○ ○ ○ ○ 印

令和〇〇年度全国高等学校総合体育大会の開催について (回答)

.....

令和〇〇年度全国高等学校総合体育大会
 開催予定競技一覧

NO	競技種目	開催都道府県	開催市町村
特	総合開会式		
1	陸上競技		
2	体操		
3	水泳		
4	バスケットボール		

全国高等学校総合体育大会スポンサーシッププログラムによる協賛要項

1 目 的

全国高等学校総合体育大会（以下全国高校総体と言う）にスポンサーシッププログラムによる協賛を申し出た企業又は団体（以下協賛団体という）から協賛金を受け、大会各競技種目別大会の開催に必要な経費の一部に充当し、大会運営の一層の充実を図るため本要綱を定める。

2 協賛団体の獲得

協賛団体は(公財)全国高等学校体育連盟（以下「本連盟」という）の設立の趣旨を十分に理解し、教育活動の一環として大会が開催されていることから、これを協賛するにふさわしいは団体とし、その獲得業務を担当する企業（以下「担当企業」という）については、全国高等学校体育連盟業者選定委員会（以下「業者選定委員会」という）が選定する。業者選定委員会については、別に定める。

3 協賛の内容及び条件

(1) 協賛の契約

協賛団体との契約は、本連盟会長と協賛団体との間で、契約書を取り交わして行う。契約は、開催年度の4月を目途とし、再契約をすることができる。

(2) 協賛金等の額と協賛のメリット

協賛金等の額と協賛メリットは、別に作成するスポンサーシッププログラムに表記する。支払い方法は、協賛社との契約書に表記する。

4 担当企業の役割

作成されたスポンサーシッププログラムに基づき、協賛団体との獲得業務を担当し、スポンサーメリット確保のため、開催都道府県実行委員会との連絡調整に当たる。

5 協賛金等の使途及び配分方法

協賛金については、その70%を各競技別運営費（記録処理業務の経費を含む）に、30%を上限に協賛に関する事務経費等に充てる。

協賛金のうち、各競技別の配分額については、獲得された協賛金額に応じて各種目均等に配付する。配分方法については財務委員会で検討する。

また、本連盟会長は、協賛金の配分予定額はインターハイの開催年度の前年度に開催される経理説明会で当該実行委員会に通知する。

6 本件に関する問い合わせ連絡先

〒100-0003

東京都千代田区一ツ橋1-1-1 パレスサイドビル2F

公益財団法人 全国高等学校体育連盟 事務局

TEL 03-6268-0027

FAX 03-6268-0028

附 則

本規定を改正する場合は、財務委員会議を経て理事会の承認を必要とする。

平成26年3月15日 より施行する。

全国高等学校総合体育大会 大会役員 編成基準表

令和5年4月1日

	文部科学省	(公財)日本スポーツ協会	中央競技団体	開催県	(公財)全国高体連	都道府県 高体連	県・開催地				読売新聞社	NHK	その他
							県高体連	県スポーツ (体育)協会	県 競技別団体	開催地 実行委員会			
名誉会長		会長											
名誉副会長				知事									
会長					会長								
副会長					副会長	会長							
名誉顧問	文部科学大臣				名誉顧問						グループ本社社長	会長	
顧問	文部科学副大臣	専務理事	各競技団体会長	県議会議長	理事	顧問	会長	会長	市(町・村)長	開催地管轄本社社長 ※1	専務理事・メディア総局長	全国校長協会会長	
	文部科学大臣政務官	事務局次長	各競技団体理事(専務理事)	副知事	監事	顧問			市(町・村)議会議長	東京本社編集局長	報道スポーツセンター長		
	文部科学事務次官			教育長						東京本社事業局長	メディア総局展開センター事業主幹		
	スポーツ庁長官									開催地管轄本社編集局長 ※2			
	スポーツ庁次長									開催地管轄本社事業本部長 ※2			
参与		国スポ推進部長		関係部長	実行委員会事務局次長	評議員	会長	副会長	副会長	市(町・村)教育長	開催地管轄本社編集局長総務 ※2	報道局スポーツセンタースポーツ業務管理部長	
		国スポ課長		体育主管課長		参与					開催地管轄本社事務局総務 ※2	メディア総局展開センター統括プロデューサー	
				会計管理者							東京本社運動部長	メディア総局展開センターチーフプロデューサー	
										東京本社スポーツ事業部長	開催地放送局長		
										開催地管轄本社運動部長 ※2			
										開催地管轄本社スポーツ事業部長 ※2			
大会委員長					副会長								
大会副委員長					専務理事	理事長							
委員					実行委員会委員	専務理事	理事長	専門部長	理事長	理事長			
					専務理事	専門部長	専門部長	専門部長	専門部長	専門部長			

※1=グループ本社社長と開催地管轄本社社長が同一の場合は不要 ※2=開催地により、該当する役職名が代わるか、不要となる場合がある。

全国高等学校総合体育大会 競技種目別大会役員 編成基準表

	競技種目別 中央競技団体	開催県 (公財)全国高体連	都道府県 高体連	開催県			開催地				読売新聞社	
				県スポ(体)協	県競技別団体	県高体連	市(町・村)	実行委員会	スポ(体)協	競技種目別団体		
名誉会長	会長											
名誉副会長								市(町・村)会長	会長			
名誉顧問	名誉会長 名誉顧問	知事	名誉顧問		会長							グループ本社長
会長			会長									
副会長	副会長 理事長(専務理事)	教育長	副会長		会長	会長	教育長			会長		開催地管轄本社長 ※ 1
顧問	審議員	議長	専務理事		副会長	顧問	顧問	議長・副議長	副会長	会長	顧問	東京本社編集局長
	相談役	教育委員	理事					議員・助役	顧問	顧問		東京本社事業局長
	顧問		監事					収入役・関係部長 教育委員				開催地管轄本社長 ※ 2 編集局総務本部長 ※ 2 開催地管轄本社長 ※ 2
参与	都道府県 当該競技団体会長	教育次長	事務局次長	会長	理事長	副会長	副会長	教育次長	参与	副会長	副会長	開催地管轄本社長 ※ 2 編集局総務本社長 ※ 2
	理事	体育主管課長	参与			参与	関係高校長	体育主管課長	委員	理事長	参与	開催地管轄本社長 ※ 2 事務局総務本社長 ※ 2
	範士								監事	参与		東京本社運動部長
	参与								事務局次長			東京本社スポーツ事業部長 開催地管轄本社長 ※ 2 運動部本社長 ※ 2 開催地管轄本社長 ※ 2 スポーツ事業部長 ※ 2
大会委員長			当該競技専門部長									
大会副委員長			当該競技副専門部長			理事長	理事長				理事長	開催地管轄本社長 ※ 2 支局長
委員	事務局次長		当該競技専門部委員	理事長		理事	理事	体育主管課員	事務局係員	理事	理事	
	監事			当該競技専門部長			事務局次長					
	都道府県 当該競技理事長						当該競技専門部委員					

※1=グループ本社長と開催地管轄本社長が同一の場合は不要

※2=開催地により、該当する役職名が代わるか、不要となる場合がある。

公益財団法人 全国高等学校体育連盟「マーク」使用規程

1 趣旨

この規程は、(公財)全国高等学校体育連盟「マーク」(以下「高体連マーク」と称する。)委員会規程により、マークの使用に関し、必要事項を定めた規程とする。

2 委託

委員会規程第2条第1項についての使用は、それぞれの長の責任において施行するものとする。

3 使用許可申請

高体連マークの使用にあたっては、(公財)全国高体連会長に使用許可申請書(様式1)を提出し許可を受けるものとする。ただし報道機関が報道を目的として使用する場合はこの限りでない。

4 許可基準

高体連マークの使用にあつては下記の基準による。

- (1) 高体連マークの尊厳を傷つけないこと。
- (2) 公序良俗に反して使用してはならない。
- (3) 高体連マークの使用は良識をもって使用しなければならない。

5 許可書の交付

会長が第3項による使用許可申請書を受理したときは、使用の可否について審査し、適当と認めたものに対して使用許可書(様式2)を交付する。

6 仕様書等の提出

申請書は許可書の交付を受けたとき、速やかにその使用内容を明記した仕様書・原稿・レイアウト等を会長あてに提出するものとする。

7 許可条件の変更

高体連マーク許可書の交付を受けた者が許可条件を変更するときは、あらためて会長あて申請書を提出し許可を受けるものとする。

8 許可の取消

会長は申請者が高体連マーク使用許可条件に違反したと認められたときは、その許可を取り消すことができる。また、無許可使用の場合は理事会にはかり処理する。

9 使用料

商品（販売目的として製造する商品（パッケージも含む。）及びそれに準ずるもの（以下、「商品等」という。）並びに商品等の広告（商品等の情報を広く宣伝するもの）に使用する場合の使用料は、インターハイキャラクター等使用規程に準じて定める。

10 その他

この規程に定めるほか、高体連マーク使用の取り扱いについて必要と認める場合は、会長が処理する。

附則 本規程は昭和55年11月21日から施行する。

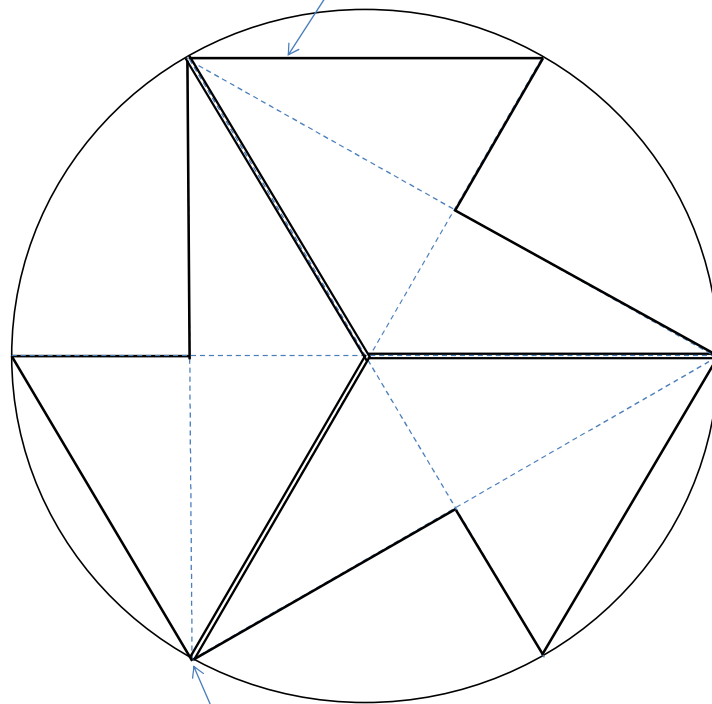
平成24年4月1日 一部改定「公益財団法人への移行に伴う表記の訂正」

平成30年4月1日 一部改定「9 使用料」追記

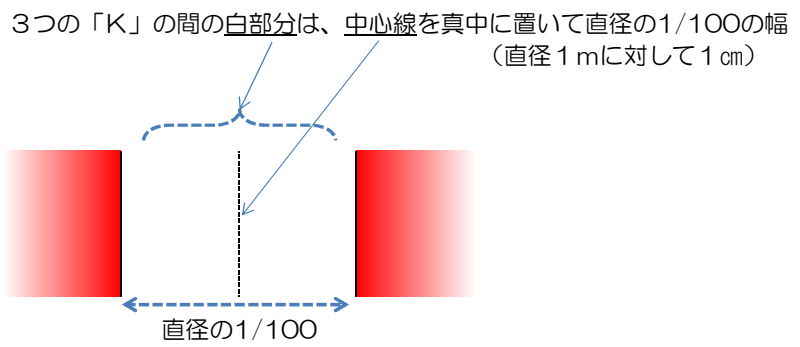
令和5年4月1日 一部改定「5 許可書の交付」修正

《高体連マーク作図図面》

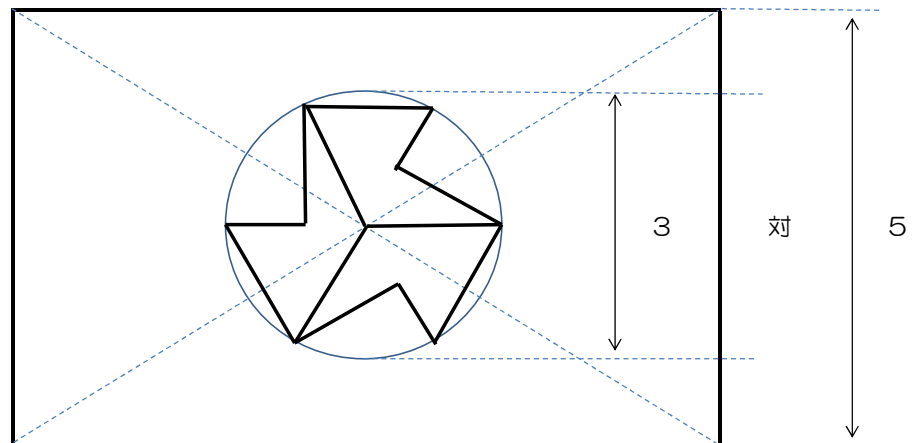
水平でなければならない（平らが条件）



赤色は
M90%+Y95%



【旗に高体連マークを印刷する場合の「空間」の取り方】



高体連マーク使用許可申請書等様式

(様式1)

年 月 日
公益財団法人全国高等学校体育連盟 会 長 殿
住 所 〒 企業、団体等名 代表者名 担当者名 電話番号 メールアドレス
高体連マーク使用許可申請書
高体連マークを下記のように使用したいので許可下さるよう申請いたします。
記
1. 使用対象物件
2. 使用目的
3. 使用方法
4. 使用期間
5. その他
以上
A 4 版

(様式2)

発 番 年 月 日
様
公益財団法人全国高等学校体育連盟 会 長 [公 印 省 略]
高体連マーク使用許可書
年 月 日付けで申請のあった高体連マークの使用について、下記条件で許可する。
記
1. 使用対象物件
2. 使用目的
3. 使用方法
4. 使用期間
5. 担当者名
6. 使用上守るべき事項
以上
A 4 版

(様式3)

年 月 日
公益財団法人全国高等学校体育連盟 会 長 殿
住 所 〒 企業、団体等名 代表者名 担当者名 電話番号 メールアドレス
高体連マーク使用事項変更許可申請書
年 月 日付け第 号により許可された事項について下記の通り変更したいので許可されたく申請いたします。
記
1. 変更事項
2. 変更理由
以上
A 4 版

(様式4)

発 番 年 月 日
様
公益財団法人全国高等学校体育連盟 会 長 [公 印 省 略]
高体連マーク使用事項変更許可書
年 月 日付けで申請のあった高体連マークの使用事項の変更について下記の条件を付して許可します。
記
1. 高体連マークの尊厳を傷つけないこと。
2. 公序良俗に反して使用してはならない。
3. 高体連マークの使用は良識をもって使用しなければならない。
4. その他の規程に違反してはならない。
以上
A 4 版

(公財)全国高等学校体育連盟
インターハイキャラクター等使用規程

(趣 旨)

第1条 この規程は、(公財)全国高等学校体育連盟（以下、「(公財)全国高体連」という。）が主催する体育大会である全国高等学校体育総合大会（以下、「インターハイ」という。）のキャラクター等（以下、総称して「インターハイキャラクター等」という。）の使用に関し、必要事項を定めるものとする。

(定 義)

第2条 この規程において「インターハイキャラクター等」とは、(公財)全国高体連が著作権を有している登録商標である第5185104号、第5185105号、第5718721号、第5718722号、第5718723号、第5718724号、第5731508号、これらを展開したもの、並びにインターハイの名称・愛称・スローガン・シンボルマーク、総合ポスターである。

(使用許可申請)

第3条 インターハイキャラクター等を使用しようとする者（以下、「使用申請者」という。）は、あらかじめインターハイキャラクター等使用許可申請書（様式1-1（有償用）又は様式1-2（無償用）に商品一覧表を添えて、(公財)全国高体連に提出し、その承認を得なければいけない。

- 2 使用申請者は、前項の申請書をもって、承認を受けた場合には本規程及びガイドラインを遵守する旨の誓約をしなければいけない。
- 3 前項の申請に要する費用は、使用申請者が負担するものとする。

(使用承認・不承認)

第4条 (公財)全国高体連会長は、前条の申請書を受理した場合は、使用の可否について審査し、その結果について承認・不承認通知書により使用申請者に通知する。承認の場合は別に定めるガイドライン等を交付するものとする。

- 2 (公財)全国高体連会長は、前項の規程により承認する場合において、条件を付することができる。
- 3 インターハイキャラクター等の使用が次の各号のいずれかに該当する場合には、(公財)全国高体連会長はこれを承認しない。
 - (1) (公財)全国高体連、インターハイおよびインターハイキャラクター等の尊厳を傷つけ、又は正しい理解の妨げとなるおそれがある場合
 - (2) 特定の政治、思想、宗教を支援し、または支援しているとの誤解を与えるお

それがある場合

- (3) 特定の個人または団体を支援しているような誤解を与えるおそれがある場合
- (4) 不当な利益を得るために利用されるおそれがある場合
- (5) (公財)全国高体連の事業または(公財)全国高体連が認めた関連事業を推進するうえで支障となるおそれがある場合
- (6) 法令や公序良俗に反するおそれがある場合
- (7) 本規程に従わないおそれがある場合
- (8) その他承認することが適当と認められない場合

(デザイン申請・承認)

第5条 前条第1項によりインターハイキャラクター等の使用の承認を受けた者(以下「使用者」という。)は、デザイン承認申請書(様式2)、デザインシート及びその試作品等を添えて(公財)全国高体連会長に提出し、その承認をあらかじめ受けなければならない。

- 2 インターハイキャラクター等のデザインは、前条第1項のガイドラインに沿ったものでなければならない。

(使用承認の取消等)

第6条 (公財)全国高体連会長は、使用者が次の各号のいずれかに該当する場合には、第4条の使用承認を取り消すことができる。

- (1) 使用者が第4条第2項の条件に違反した場合
 - (2) 第4条第3項各号のいずれかに該当することとなった場合
 - (3) 第5条第1項の承認を受けられない場合
 - (4) その他使用者が本規程で定める内容に違反した場合
- 2 (公財)全国高体連は、前項に規定する使用承認の取消しにより使用者が被った損害について、一切の責任を負わないものとする。

(使用料)

第7条 インターハイキャラクター等の使用料は、有償とする。

- 2 インターハイキャラクター等の使用料は、次の各号に掲げる使用の区分に応じ、当該各号に定める金額とする。
 - (1) 商品(販売目的として製造する商品(パッケージも含む。))及びそれに準ずるもの(以下、「商品等」という。)並びに商品等の広告(商品等の情報を広く宣伝するものをいい、商品等にインターハイキャラクター等を使用しているものに限る。)をいう。)に使用する場合
商品等の売上総額(消費税および地方消費税を含む。)に5パーセントを乗じて算出した金額

- (2) 景品（商品等の販売促進を目的とした製品（パッケージを含む。）及びそれに準ずるもの（以下「製品等」という。）並びに製品等の広告（製品等の情報を広く宣伝するものをいい、製品等にインターハイキャラクター等を使用しているものに限る。）をいう。）に使用する場合は、景品の制作費用総額（消費税および地方消費税を含む。）に5パーセントを乗じて算出した金額
- 3 （公財）全国高体連は、公益上の必要があると認める場合には、前項に規定する使用料を別途個別に協議のうえ使用料を減額することができる。
- 4 （公財）全国高体連と商品販売等の業務委託契約を結んだものの使用料は、2項の規程にかかわらず別途個別に協議の上定めるものとする。

（無償使用）

第8条 第7条の規程にかかわらず、（公財）全国高体連は、次の各号のいずれかに該当するときは、インターハイキャラクター等を無償で使用させることができる。

- (1) 国または地方公共団体が公共用に使用する場合
- (2) 公的団体等が公益的な活動のために使用する場合
- (3) 新聞、テレビ、雑誌等報道機関が報道目的で使用する場合
- (4) 旅行代理店及び公共交通機関が行う広告並びに出版社がその発行する雑誌において使用する場合、当該使用によりインターハイの広報の効果が期待できるとき
- (5) その他公益上無償とする必要があると認められる場合

（使用上の遵守事項）

第9条 使用者は、インターハイキャラクター等の使用にあたり、次にあげる事項を遵守しなければならない。

- (1) 承認された用途のみに使用し、他の用途には使用しないこと
- (2) 当該使用にかかる商品等の完成見本を（公財）全国高体連に提出し、商品等の販売開始前にその承認を受けなければならない。ただし、完成見本の提出が困難なものについては、その写真の提出をもって代えることができるものとする。
- (3) 電子データ等の紛失や破損等（以下「事故等」という。）が発生しないよう万全の配慮を行うこと。使用者の事故等により（公財）全国高体連または第三者等が損害を被った場合、使用者は損賠賠償責任を負うものとする。ただし、過失の場合はその限りではない。また、当該使用にかかる事故等に対し、（公財）全国高体連は一切の責任を負わないものとする。

（不争合意）

第10条 使用者は、直接または間接を問わず、インターハイキャラクター等の著作権、商

標登録出願ないしは商標権の有効性（以下、「著作権等」という。）について、（公財）全国高体連と争わないこととする。また、その存続に影響を及ぼす一切の行為ならびに手続きを行わないものとし、かつ、（公財）全国高体連と争う第三者を援助しない。

- 2 使用者は、著作権等に関する第三者との紛争解決について、（公財）全国高体連に協力する。
- 3 使用者は、第三者による著作権等の不正使用の事実を発見したときは、（公財）全国高体連にその旨通知する。

（使用料の納付）

第11条 使用者は、第7条により算出した使用料を（公財）全国高体連が指定する期日までに指定する口座に振り込まなければならない。この場合における振込手数料は、使用者の負担とする。

- 2 前項に規定する納入された使用料は、理由のいかんを問わず、これを還付しないものとする。

（承認事項の変更）

第12条 使用者が使用承認を得た内容を変更しようとする場合、あらかじめ変更承認申請書（様式第3-1（有償用）又は様式3-2（無償用））に必要書類を添えて、（公財）全国高体連に提出し、その承認を得なければいけない。

- 2 （公財）全国高体連は、前項に規定する申請書を受理した場合は、その内容を審査し、変更に対する承認の可否について変更承認・不承認通知書を交付するものとする。

（反社会的勢力の排除）

第13条 使用者は、次の各号の事項を確約する。

- （1）自らが、暴力団、暴力団関係企業、総会屋若しくはこれらに準ずる者又はその構成（以下総称して「反社会的勢力」という）ではないこと。
- （2）自らの役員（業務執行役、取締役、執行役又はこれらに準ずる者をいう）が反社会的勢力ではないこと。
- （3）反社会的勢力に自己の名義を利用させ、申請または契約を締結するものでないこと。
- （4）インターハイキャラクター等の使用、使用料の全額の支払いのいずれもが終了するまでの間に、自ら又は第三者を利用して、この契約に関して次の行為をしないこと。

ア 相手方に対する脅迫的な言動又は暴力を用いる行為

イ 偽計又は威力を用いて相手方の業務を妨害し、又は信用を毀損する行為

- 2 前項各号に違反した事実が判明した場合には、（公財）全国高体連はただちに第4条の使用承認を取り消すことができる。

(権利譲渡の禁止)

第14条 使用者は、インターハイキャラクター等を使用する権利を第三者に譲渡し、又は転貸することができない。

(損失補償等の責任)

第15条 (公財)全国高体連は、インターハイキャラクター等の使用にかかる損失補償等の一切の責任を負わないものとする。

(その他)

第16条 本規程に定めるもののほか、インターハイキャラクター等の使用にについて必要な事項は別途定めるものとする。

附則 本規程は平成26年6月30日から施行する。

平成30年4月1日 一部改定

インターハイキャラクター等 使用承認申請書

有償

公益財団法人全国高等学校体育連盟 会長 殿

インターハイキャラクター等の使用について、下記のとおり申請します。
 使用承認を受けた場合は、インターハイキャラクター等使用規程及びデザインガイドライン等を遵守することを誓約いたします。

年 月 日 代表者役職・氏名 _____

郵便番号				
住所				
企業、団体等の名称				
担当者名	連絡先 (Tel)	FAX		
E-mail				

使用するデザイン (該当する項目をチェック、複数可) *各デザインの詳細は別紙を参照ください	<input type="checkbox"/> 「高校総体」文字	<input type="checkbox"/> 「Inter High School Athletic Meeting」文字	
	<input type="checkbox"/> 「ウイニくん」文字	<input type="checkbox"/> ウイニくん画像	
	<input type="checkbox"/> ウイニくん画像(競技種目Ver) 競技名 :		
	<input type="checkbox"/> ロゴ(エンブレム)	<input type="checkbox"/> ロゴ(IH)	
	<input type="checkbox"/> 「インターハイ」文字	<input type="checkbox"/> ロゴ(インターハイ)	
	<input type="checkbox"/> ロゴ(Inter High)		
	<input type="checkbox"/> 大会名称(文字)	<input type="checkbox"/> 大会愛称(文字)	
	<input type="checkbox"/> 大会スローガン(文字・画像)	<input type="checkbox"/> 大会シンボルマーク(画像)	
	<input type="checkbox"/> 大会総合ポスター(画像)		
デザインの使用区分	<input type="checkbox"/> 商品	<input type="checkbox"/> 景品	<input type="checkbox"/> 広告
作成するもの・こと (内容・種類・商品名など)			
商品又は景品に有償で使用する場合、当該商品又は景品のための広告への使用有無	<input type="checkbox"/> 使用する	<input type="checkbox"/> 使用しない	
製作費及び広告媒体費総額(税込) (景品・広告の場合) ①	円		
使用料(①×5%)	円		
販売期間・使用期間	年 月 日 ~ 年 月 日		
販売方法 (商品の場合) 例:○年度インターハイ売店			
頒布先または広告等の実施先 (景品・広告の場合)			
その他			

- (添付書類)
- ・キャラクター等の使用形態(デザインラフ案)及び企画内容がわかるもの
 - ・商品一覧表(商品の場合)
 - ・企業・団体等の概要書(パンフレット等で可)
 - ・直近3年間の決算報告書等

※提出を受けた書類は返却できませんので、予めご了承ください。

インターハイキャラクター等使用承認申請書

無償

公益財団法人全国高等学校体育連盟 会長 殿

インターハイキャラクター等の使用について、下記のとおり申請します。
 使用承認を受けた場合は、インターハイキャラクター等使用規程及びデザインガイドライン等を遵守することを誓約いたします。

年 月 日 代表者役職・氏名 _____

郵便番号			
住所			
企業、団体等の名称			
担当者名	連絡先 (Tel)	FAX	
E-mail			

使用するデザイン (該当する項目をチェック、複数可) *インターハイ実行委員会の方は「 <input type="checkbox"/> 」にチェック インターハイ実行委員会以外の方は「 <input type="checkbox"/> 」に チェックをお願いします *各デザインの詳細は別紙を参照ください	<input type="checkbox"/> 「高校総体」文字	<input type="checkbox"/> 「Inter High School Athletic Meeting」文字
	<input type="checkbox"/> 「ウイニくん」文字	<input type="checkbox"/> ウイニくん画像
	<input type="checkbox"/> ウイニくん画像(競技種目Ver) 競技名 :	
	<input type="checkbox"/> ロゴ(エンブレム)	<input type="checkbox"/> ロゴ(IH)
	<input type="checkbox"/> 「インターハイ」文字	<input type="checkbox"/> ロゴ(インターハイ)
	<input type="checkbox"/> ロゴ(Inter High)	
	<input type="checkbox"/> 大会名称(文字)	<input type="checkbox"/> 大会愛称(文字)
	<input type="checkbox"/> 大会スローガン(文字・画像)	<input type="checkbox"/> 大会シンボルマーク(画像)
	<input type="checkbox"/> 大会総合ポスター(画像)	
使用目的 (内容など具体的な説明を記入) 例)出場記念シャープペンに印刷 するため		
媒体に掲載する場合、使用媒体 (WEBの場合はURLも記載、 記載しきれない場合は別紙を添付)	名称: 名称: 名称: 名称: 名称: 名称: URL:	部数: 部数: 部数: 部数: 部数: 部数:
使用方法 (使用媒体以外の使用方法について具体的 な説明を記入) 例)記念品として保護者やOB・OGIに 配布する		
使用期間	年 月 日	~ 年 月 日
その他		

- (添付書類)
 ・キャラクター等の使用形態(デザインラフ案)及び企画内容がわかるもの
 ・企業・団体等の概要書(パンフレット等で可)

※提出を受けた書類は返却できませんので、予めご了承ください。

商品番号	商品 / パッケージ / 副資材のデザイン	商品 記入欄		
申請 No.		商品説明 ・素材 ・生産地 ・サイズ ・商品特性 (セールスポイント)		
ktr		販売想定数		
パッケージ		最小ロット数		
		単価または価格帯		
備考		カテゴリー		
		会社名等		
<p>*デザイン画等、具体的にデザインが分かるものを描画もしくは添付してください。その際、商品とマーク等使用するプロパティのサイズを表記して下さい。</p> <p>*見本制作承認内容のデザインを変更した場合には、申請No. の頭に「変更」と明記し「備考」欄にその理由をご記入ください。</p> <p>*不承認や、修正後の再提出の場合は、申請No. の最後に「-再1」(二回目は-再2)とご記入ください。</p> <p>*デザインシートはデザインシート記入見本を参考にして作成して下さい。その際、表示・品質に関する注意点をよくお読み頂き記入の際の参考にして下さい。 不備の場合は再提出して頂くことになります。なお、提出の際は、A3サイズにてご提出お願い致します。</p>				

デザイン承認申請書

公益財団法人全国高等学校体育連盟

年 月 日

会 長 殿

【申請者】

住 所	〒	-	
企業・団体等の名称			
代表者役職・氏名			
担当者			
連絡先(TEL);		(FAX);	
E-mail;			

作成物	

※作成物のデザイン案等を添付の上、申請して下さい。

※広告の場合、当該広告の原稿を添付して下さい。

.....
 以下は、記載しないで下さい。

年 月 日

(申請者)

様

公益財団法人全国高等学校体育連盟

会長 岡田 正治

デザインを審査した結果を下記のとおり通知します。

審査結果	連絡事項等

インターハイキャラクター等 使用承認申請書

有償・変更

公益財団法人全国高等学校体育連盟 会長 殿

インターハイキャラクター等の使用について、下記のとおり申請します。
 使用承認を受けた場合は、インターハイキャラクター等使用規程及びデザインガイドライン等を遵守することを誓約いたします。

年 月 日 代表者役職・氏名 _____

郵便番号				
住所				
企業、団体等の名称				
担当者名	連絡先 (Tel)	FAX		
E-mail				

インターハイキャラクター等の使用について、下記のとおり申請します。

使用するデザイン (該当する項目をチェック、複数可)	<input type="checkbox"/> 「高校総体」	<input type="checkbox"/> 「Inter High School Athletic Meeting」	
	<input type="checkbox"/> 「ウインくん」	<input type="checkbox"/> ウインくん画像	
	<input type="checkbox"/> ウインくん画像(競技種目Ver.)		
	競技名 :		
	<input type="checkbox"/> ロゴ(エンブレム)	<input type="checkbox"/> ロゴ(IH)	
	<input type="checkbox"/> 「インターハイ」	<input type="checkbox"/> ロゴ(インターハイ)	
	<input type="checkbox"/> ロゴ(Inter High)		
	<input type="checkbox"/> 大会名称	<input type="checkbox"/> 大会愛称	
	<input type="checkbox"/> 大会スローガン	<input type="checkbox"/> 大会シンボルマーク	
	<input type="checkbox"/> 大会総合ポスター		
デザインの使用区分	<input type="checkbox"/> 商品	<input type="checkbox"/> 景品	<input type="checkbox"/> 広告
作成するもの・こと (内容・種類・商品名など)			
既に承認を受けている承認番号			
変更内容			

(添付書類)
 ・変更内容がわかる書類等

※提出を受けた書類は返却できませんので、予めご了承ください。

公益財団法人全国高等学校体育連盟 会長 殿

インターハイキャラクター等の使用について、下記のとおり申請します。
 使用承認を受けた場合は、インターハイキャラクター等使用規程及びデザインガイドライン等を遵守することを誓約いたします。

年 月 日 代表者役職・氏名 _____

郵便番号				
住所				
企業、団体等の名称				
担当者名	連絡先 (Tel)	FAX		
E-mail				

インターハイキャラクター等の使用について、下記のとおり申請します。

使用するデザイン (該当する項目をチェック、複数可) *インターハイ実行委員会の方は「 <input type="checkbox"/> 」にチェック インターハイ実行委員会以外の方は「 <input type="checkbox"/> 」にチェックをお願いします	<input type="checkbox"/> 「高校総体」文字 <input type="checkbox"/> 「ウイニくん」文字 <input type="checkbox"/> ウイニくん画像(競技種目Ver) 競技名 : _____ <input type="checkbox"/> ロゴ(エンブレム) <input type="checkbox"/> 「インターハイ」文字 <input type="checkbox"/> ロゴ(Inter High) <input type="checkbox"/> 大会名称(文字) <input type="checkbox"/> 大会スローガン(文字・画像) <input type="checkbox"/> 大会総合ポスター(画像)	<input type="checkbox"/> 「Inter High School Athletic Meeting」文字 <input type="checkbox"/> ウイニくん画像 <input type="checkbox"/> ロゴ(IH) <input type="checkbox"/> ロゴ(インターハイ) <input type="checkbox"/> 大会愛称(文字) <input type="checkbox"/> 大会シンボルマーク(画像)
使用目的 (内容など具体的な説明を記入)		
既に承認を受けている承認番号		
変更内容		

(添付書類)
 ・変更内容がわかる書類等

※提出を受けた書類は返却できませんので、予めご了承ください。

令和〇〇年度 総体 高体連マーク及びインターハイキャラクター等使用 ロイヤリティ計算報告書

年 月 日

郵便番号
住所
企業、団体等の名称
代表者名
担当者名
TEL

販売期間

20◆◆年 月 日 ~ 20◇◇年 月 日

品番	商品名	販売価格(税込)	販売数量	売上金額(税込)
1				¥ -
2				¥ -
3				¥ -
4				¥ -
5				¥ -
6				¥ -
7				¥ -
8				¥ -
9				¥ -
10				¥ -
11				¥ -
12				¥ -
13				¥ -
14				¥ -
15				¥ -
16				¥ -
17				¥ -
18				¥ -
19				¥ -
20				¥ -
合 計 ①				¥ -

ロイヤリティ率 ②	5%
-----------	----

高体連処理欄	
確認	請求

ロイヤリティ額③(①×②)	¥ -
---------------	-----

競技種目別大会実施要項作成基準

競技名	〇〇年度全国高等学校総合体育大会〇〇競技大会兼〇〇〇〇
主催	(公財)全国高等学校体育連盟・関係中央競技団体・開催地都道府県・開催地都道府県教育委員会・会場地市町村・会場地市町村教育委員会
共催	読売新聞社
後援	スポーツ庁・(公財)日本スポーツ協会・日本放送協会・開催地都道府県スポーツ(体育)協会・会場地市町村スポーツ(体育)協会
主管	(公財)全国高等学校体育連盟〇〇〇〇専門部・開催地都道府県高等学校体育連盟・開催地都道府県関係競技団体
特別協賛	全国高体連より提示された企業
協賛	全国高体連より提示された企業及び競技種目で協賛となった企業

1 期 日

- | | | |
|-----------|-----------------|--------------|
| (1) 総合開会式 | 〇〇年〇月〇日 () 〇時～ | (関係競技のみ) |
| (2) 開 会 式 | 〇〇年〇月〇日 () 〇時～ | (競技種目別大会開会式) |
| (3) 競 技 | 〇〇年〇月〇日 () ~ | 〇日 () 〇日間 |
| (4) 閉 会 式 | 〇〇年〇月〇日 () 〇時～ | |

2 会 場

- | | | |
|-----------|----------|------------------------------------|
| (1) 総合開会式 | 〇〇〇〇〇競技場 | 正式名称を記入 (関係競技のみ) |
| (2) 開 会 式 | 〇〇〇〇〇体育館 | 正式名称を記入 (競技種目別大会開会式) |
| (3) 競 技 | 〇〇〇〇〇競技場 | 各会場とも正式名称を記入
住所・電話番号等、具体的に明記する。 |
| (4) 閉 会 式 | 〇〇〇〇〇体育館 | 正式名称を記入 |

3 競技種目

男・女の区別をし、必要事項を明記する。

4 競技日程

期日・時間・内容等を明記する。公式練習日、公開練習日を表記する。

5 競技規則

〇〇年度〇〇競技規則による。

6 競技方法

- (1) トーナメント方式等
- (2) 試合時間など
- (3) その他必要事項

7 引率・監督

- (1) 引率責任者は、団体の場合は校長の認める当該校の職員とする。個人の場合は校長の認める学校の職員とする。また、校長から引率を委嘱された「部活動指導員」（学校教育法施行規則第78条の2に示された者）も可とする。但し、「部活動指導員」に引率を委嘱する校長は、都道府県高体連会長に事前に届け出る。
- (2) 監督・コーチ等は校長が認める指導者とし、それが外部指導者の場合は傷害・賠償責任保険（スポーツ安全保険等）に必ず加入することを条件とする。
但し、各都道府県における規程があり、引率・監督者がこの基準より限定された範囲内であればその規程に従うことを原則とする。

8 参加資格

- (1) 選手は、学校教育法第1条に規定する高等学校(中等教育学校後期課程を含む)に在籍する生徒であること。但し、休学中、留学中の生徒を除く。
- (2) 選手は、都道府県高等学校体育連盟に加盟している学校の生徒で、当該競技専門部に登録し、当該競技実施要項により全国大会の参加資格を得たものに限る。但し、都道府県高体連に専門部が設置されていない種目については、加盟校の生徒であることとする。
- (3) 年齢は、平成〇(200〇)年4月2日以降に生まれたものとする。(〇の数字は開催当該年度-19となる)
但し、出場は同一競技3回までとし、同一学年での出場は1回限りとする。(「出場」とは登録やエントリーではなく、試合への出場回数をさし、専門部が責任を持って調整・確認する。)
大会参加資格を満たし、日程等が重ならない場合は複数競技への参加を認める。
- (4) チームの編成において全日制課程・定時制課程・通信制課程の生徒による混成は認めない。
- (5) 以下の場合に限り、複数校合同チームの大会参加を認める。
 - ア. 部員不足に伴う合同チーム
(都道府県高等学校体育連盟会長により予選会から参加が認められた場合)
詳細は、本連盟が定める「部員不足に伴う複数校合同チーム参加規程」と専門部が定める「競技別部員不足に伴う複数校合同チーム参加ガイドライン」による。
 - イ. 統廃合対象校による合同チーム
(統廃合完了前の2年間に限る)
- (6) 転校・転籍後6ヶ月未満(水泳は1年)のものは参加を認めない。(外国人留学生もこれに準ずる)但し、一家転住などやむを得ない場合は、各都道府県高等学校体育連盟会長の認可があればこの限りではない。
大会開始前のエントリー変更期限前に6ヶ月が経過し出場資格が発生した場合、団体競技種目や団体戦では、エントリー変更のルールがある場合には、そのルールに従って変更を認める。
- (7) 出場する選手はあらかじめ健康診断を受け、在学する学校の校長及び所属する高等学校体育連盟会長の承認を必要とする。
- (8) 参加資格の特例
 - ア. 上記(1)(2)に定める生徒以外で、当該競技実施要項により大会参加資格を満たすと判断され、都道府県高等学校体育連盟会長が推薦した生徒について、別途に定める規程に従い大会参加を認める。

イ. 上記(3)の但し書きについては、学年の区分を設けない課程に在籍する生徒の出場は、同一競技3回までとする。

【大会参加資格の別途に定める規程】

- 1 学校教育法第72条、115条、124条及び134条の学校に在籍し、都道府県高等学校体育連盟の大会に参加を認められた生徒であること。
- 2 以下の条件を具備すること。
 - (1) 大会参加資格を認める条件
 - ア. (公財)全国高等学校体育連盟の目的を理解し、それを尊重すること。
 - イ. 参加を希望する特別支援学校、高等専門学校、専修学校及び各種学校にあっては、学齢、修学年限とも高等学校と一致していること。また、広域通信制連携校の生徒による混成は認めない。
 - ウ. 各学校にあっては、都道府県高等学校体育連盟の予選会から出場が認められ、全国大会への出場条件が満たされていること。
 - エ. 各学校にあっては、部活動が教育活動の一環として、日常継続的に責任ある顧問教員の指導のもとに適切に行われており、活動時間等が高等学校に比べて著しく均衡を失することなく、運営が適切であること。
 - (2) 大会参加に際し守るべき条件
 - ア. 全国高等学校総合体育大会開催基準要項を遵守し、競技種目別大会申し合せ事項等に従うとともに、大会の円滑な運営に協力すること。
 - イ. 大会参加に際しては、万一の事故の発生に備えて傷害・賠償責任保険に加入しておくなど、万全の事故対策を講じておくこと。
 - ウ. 大会開催に要する経費については、応分の負担をすること。

9 参加制限

- (1) 学校対抗戦は各都道府県より1チームとする。
- (2) 開催県枠等、特別枠がある場合は明記する。
- (3) チームの人員は引率責任者1名・監督1名・選手〇〇名とする。
- (4) その他必要事項を明記する。(外国人留学生の参加制限等)

10 参加申込

個人情報の取り扱いについて、次の文言を記入することとなる。

※個人情報の取り扱いに関して

大会参加に際して提供される個人情報は、本大会活動に利用するものとし、これ以外の目的に利用することはありません。(詳しくは実施要項の最終ページを参照してください。)

- (1) 申込書類
- (2) 申込方法
- (3) 申込先(できれば開催県実行委員会のみとする)
- (4) 申込期限 〇〇年〇月〇日() 必着
- (5) その他必要事項

11 参加料

- (1) 団体 45,000円 個人 4,500円
- (2) 納入方法
- (3) 納入先
- (4) 納入期限
- (5) 参加取消に伴う納入金の取り扱い

12 表彰

- (1) 上位入賞校(者)に大会会長より賞状及びメダルを授与する。
- (2) 団体優勝校には、本連盟会長杯及び賞状と文部科学大臣杯、賞状を授与する。
- (3) その他表彰に関する事項。
- (4) 入賞校の範囲は原則として6位までを対象とする。

13 宿泊

選手・監督及び引率責任者等(参加申込書に記された者)並びに役員等の宿泊は、下記の申込方法により「配宿センター」を通じて申し込まなければならない。

開催都道府県等で宿泊の必要のない場合でも、配宿申込書にその理由を記入し提出する。

- (1) 宿泊料金 宿泊要項に定めた料金表を掲載(弁当料金含む)
- (2) 申込方法
- (3) 申込先
- (4) 申込期限
- (5) 宿泊の変更及び取消し
- (6) その他については、「配宿センターのホームページ」を参照のこと。
(1)～(5)については、宿泊要項による。

14 諸会議

- (1) 大会期間中は大会開催に必要な会議、直接大会と係わりのある会議のみ開催することができる。
- (2) その他の会議の開催は大会運営費と係わりがないものとする。

15 組合せ

必要事項を明記する。

16 個人情報及び肖像権に関わる取り扱いについて

17 連絡事項(その他)

附則

平成21年5月26日 改正

大会参加資格の別途に定める規定の1 について学校教育法条項の改正

平成22年3月4日 改正

主催、特別協賛、協賛及び参加申込の改正

平成24年4月1日 一部改正 公益財団法人への移行に伴う表記の訂正

平成24年9月20日 一部改正 共催、休学・留学の扱い、公式・公開練習の追記

平成25年4月19日 一部改正 字句訂正[修業→修学]

平成25年9月19日 一部改正 字句整理・追記

平成 26 年 9 月 19 日	一部改正	参加料の改定・追記
平成 28 年 5 月 17 日	一部改正	後援、会場、引率・監督、参加資格、参加制限、表彰、宿泊、諸会議の訂正、個人情報及び肖像権追記
平成 30 年 5 月 22 日	一部改正	後援団体名改正、引率・監督の追記
令和 2 年 9 月 24 日	一部改正	参加料の改定・追記
令和 5 年 1 月 16 日	一部改正	参加資格（部員不足に伴う複数校合同チーム関連）

全国高等学校総合体育大会総合開会式式典基準

1 総合開会式の意義

- (1) 高等学校教育の一環として開催されている全国高等学校総合体育大会の開幕を宣言する。
- (2) 全国の高等学校生徒の健全育成を目指し、トップアスリートである選手の入場行進や大会を運営する高校生の姿を全国にアピールする。
- (3) 総合開会式をとおして、公益財団法人として活動する全国高等学校体育連盟に対する理解を深める。

2 式典基準

- (1) 総合開会式
 - ア. 役員選手入場
 - イ. 開会宣言
 - ウ. 国旗掲揚
 - エ. 全国高等学校体育連盟旗、開催地都道府県旗、都道府県高等学校体育連盟旗、競技団体旗、開催地旗掲揚
 - オ. 優勝旗、優勝杯等返還並びにレプリカ授与
 - カ. 大会会長あいさつ
 - キ. 祝辞（文部科学大臣）
 - ク. 歓迎のことば（知事、開催地代表、生徒代表）
 - ケ. 選手代表宣誓
 - コ. 役員選手退場
- (2) 競技種目別（冬季大会含む）の開会式は総合開会式に準じて適宜行う。
- (3) 閉会式
 - ア. 役員選手入場
 - イ. 成績発表
 - ウ. 賞状授与
 - エ. 優勝旗、優勝杯等授与
 - オ. 大会会長あいさつ
 - カ. 国旗降納
 - キ. 全国高等学校体育連盟旗、（都道府県高等学校体育連盟旗）競技団体旗、開催地旗降納
 - ク. 閉会宣言
 - ケ. 選手役員退場

3 総合開会式に関する申し合わせ事項

- (1) 「総合開会式は各競技種目の参加を原則とする」ことについては、入場行進をする競技以外からの参加も意味しており、各競技専門部の代表者は可能な限り総合開会式に参加し意義等について理解を深め、競技種目別大会の運営につなげる。
なお、代表者については全国高体連各競技専門部を原則とするが、開催都道府県専門部が代理で出席することも可能とする。
- (2) 開催都道府県は専門部代表の席（60席程度）を確保する。
- (3) 総合開会式に参加する選手団においては、総合開会式の意義を踏まえ、高校生らしい爽やかな入場行進を心掛ける

参 考 资 料

資料 1 全国高等学校総合体育大会開催に係る申し合わせ事項

1 開催地の選定及び決定

(1) 開催ブロックおよび開催地の選定

- ア. 原則として、地域・ブロックのローテーションにしたがって、開催依頼先を選定する。
- イ. 夏季大会は、開催地都道府県の経費の負担軽減のために、競技施設・宿泊施設等を考慮し、開催基準要項 7-(2) によりブロック開催とする。

(2) 開催ブロックおよび開催地の決定

- ア. 開催ブロックおよび開催地の決定が不調となった場合、総体検討委員会において、再選定を行い、総体中央委員会で承認を得る。

2 大会開催時期及び期間

(1) 大会開催時期

開催基準要項 9 を原則とするが、開催地都道府県の競技・練習施設の状況及び宿泊収容力等を考慮し、総体中央委員会で決定する。

(2) 競技種目別大会開催期日

開催地都道府県実行委員会（準備委員会）が本連盟専門部と調整を図り、既存施設の有効活用、宿泊収容能力等を十分に考慮したうえで決定する。

3 競技種目別大会の運営

(1) 競技・練習施設

- ア. 開催地都道府県の既存施設の有効活用を図る。
- イ. 施設の選定に当たっては、周辺環境を含め安全性を最大限に考慮する。
- ウ. 仮設施設については、開催地都道府県実行委員会が当該専門部と調整しその必要を認めた場合、大会運営に必要最小限度の範囲内において設置することができる。
- エ. 施設の選定にあたっては、男女別開催や複数市町村の合同開催等も視野に入れ、特定の高規格の施設での開催に偏らないようにする。
- オ. 専門部は開催地都道府県（市町村）実行委員会と連携し、施設選定のために事前に現地視察を実施することができる。なお、経費については、専門部が負担する。

(2) 競技用備品・競技用具

- ア. 開催する都道府県（市町村含む）や競技団体等が現有する競技用具の活用を原則とする。
- イ. 競技用具が不足し、大会終了後の有効活用が見込めない場合は可能な限り借用する。
- ウ. ルール改正等の理由により、競技用備品・競技用具の規格が変更となった場合、開催承諾書がすでに提出されている大会においては、原則として適用しない。

(3) 競技役員・補助員について

- ア. 役員の編成については「役員編成基準表」による。
- イ. 競技に関わる役員については、開催地都道府県内の関係者をもって編成することを原則とする。
- ウ. 競技運営上、開催地都道府県以外から審判員等が必要な場合は、近隣の都道府県関係者を優先し必要最小限にとどめる。
- エ. 開催地都道府県（市町村）実行委員会が委嘱して編成する役員・補助員について、必要に応じて傷害保険へ加入しなければならない。

(4) 新種目の導入

新種目の導入については、普及状況等を勘案し、総体中央委員会で決定する。ただし、開催承諾書がすでに提出されている大会については、原則として導入しない。

4 競技種目別大会実施要項

競技種目別大会実施要項の内容を変更する場合は、専門部長から本連盟会長宛てに申請書を提出し、総体中央委員会での承認を得る。

開催地都道府県実行委員会は、総体中央委員会で承認された内容について実施要項の変更を行う。

5 大会の式典

総合開会式での『優勝杯返還』において返還する優勝杯は、総合開会式に参加要請のあった競技種目の『全国高体連会長杯』とする。

6 表彰について

「開催基準要項 22 表彰」で定める以外の表彰については、開催地都道府県（市町村）実行委員会の経費負担とならないようにする。

また、協賛の企業・団体による表彰はできない。

7 宿泊について

(1) 宿泊申込書の提出にあたっては、各都道府県高等学校体育連盟事務局は、宿泊要項にしたがって、提出書類等の確認を徹底する。開催地都道府県等で宿泊の必要のない場合でも、宿泊申込書にその理由を記入し提出する。

(2) 各都道府県高等学校体育連盟及び各専門部は、各参加校に対して宿泊要項の厳守について意識統一を図るとともに、違反があった場合、当該校に対して指導を行う。

8 その他

開催基準要項については、必要に応じて見直しを行う。

平成 25 年 5 月 21 日 一部訂正「一人一役活動の項削除」⇒開催基準要項へ追記

平成 25 年 9 月 19 日 一部訂正「返還優勝杯の種別を規定」

平成 28 年 5 月 17 日 一部訂正「ブロック開催に伴う字句修正」「宿泊について追記」

資料2 大会（競技種目別大会）役員の委嘱に関する申し合わせ事項

1 大会役員

(1) 文部科学省	}	委嘱状送付	全国高体連対応
(2) (公財)日本体育協会			
(3) 中央競技団体			
(4) (公財)全国高等学校体育連盟	}	委嘱状不要	
ア 会長・副会長・専務理事・事務局長			
イ 理事・監事			
ウ 評議員			
エ 名誉顧問・参与			
オ 都道府県会長・理事長			
カ 中央委員会委員			
キ 各競技専門部長			
(5) 全国高等学校長協会会長		委嘱状送付	全国高体連対応
(6) 開催都道府県関係		委嘱状要・不要の判断	開催県実行委対応
(7) 共催者		委嘱状不要	
(8) NHK		委嘱状送付	全国高体連対応

2 競技種目別大会役員

(1) (公財)全国高等学校体育連盟	}	委嘱状不要	
ア 会長・副会長・専務理事・事務局長			
イ 理事・監事			
ウ 評議員			
エ 名誉顧問・参与			
オ 都道府県会長・理事長			
カ 中央委員会委員			
キ 各競技専門部長			
(2) 中央競技団体	}	委嘱状送付	市町村実行委
(3) 開催都道府県関係			(市町村に実行委を置かない場合) 開催県実行委
(4) 会場地市町村関係		委嘱状要・不要の判断	市町村実行委対応
(5) 大会委員長・審判委員長・競技委員長		委嘱状送付	市町村実行委
(6) 共催者		委嘱状不要	

資料 3－(1) 1 条校以外の学校の全国高校総体参加について

1 経 費

大会参加等経費は各都道府県高体連の判断に委ねる。

(対等の立場で参加させるのが原則である。従って所要の経費は負担をする)

2 登録及び記録の公認

(1) 各競技の記録の公認には競技団体への登録が最低条件であり、各競技団体へ登録すること。

(2) 総体参加の選手登録(個人・団体)は、各競技団体と高体連専門部との判断に委ねる。

(3) 総体は高体連主催であり、大会記録は認める。

(4) 他の記録の扱いに関しては各競技団体及び高体連専門部と協議する。

3 参加資格審査基準

(1) 審査基準は参加の「特例」及び「別途に定める規定」を遵守すること。

(2) 資格審査は各都道府県高体連で行う。問題が生じた場合は、総体検討小委員会において判断する。(参加希望校との事前の十分な話し合いを持つこと)

(3) 1 条校の高等学校についての各都道府県高体連への加盟は学校設置者及び校長の判断によるが、加盟を取り消した場合は参加を認めない。(未加盟での大会参加は特例である)

(4) 高等学校では全国大会への参加は年 2 回程度とする。
未加盟校も大会日程等十分考慮した上で参加すること。

(5) 高等専門学校については 3 学年までの年齢は平成__年 4 月 2 日以降に生まれたものとする。
(同一学年での参加は同一種目 1 回限り)

4 健康管理

選手の健康管理は、参加校が責任を以て行うべきものであり、最悪の事故も対処できる条件を整えて参加すること。

5 派遣費補助

派遣費補助については、各都道府県高体連は都道府県教育委員会に報告し、理解を得て善処方お願いすること。

6 役員派遣

未加盟校に対する役員派遣依頼については、審判等大会運営に十分協力願える有資格者の派遣について、今後高体連専門部で検討していく。

7 その他

(1) 各都道府県内の大会及びブロック大会については、今後各都道府県高体連及びブロック高体連で検討する。

(2) 選抜等大会については、今後、関係団体と協議していく。

資料 3－(2)

外国人留学生の全国高校総体参加について

外国人留学生の全国高校総体（以下「インターハイ」という）参加については、開催基準要項「12」の大会参加資格を有し、在籍する高等学校を卒業する目的で入学した生徒（短期留学は不可）であることが定められている。

外国人留学生が日本の高等学校に在籍するということは、「当該校において、日本の高校生とともにその学校の教育課程に沿って学習すること」であり、そのことが全国高体連としての基本的な考え方である。

しかるに、書面上あるいは手続上在籍しているものの現に学習活動を行っていない生徒は、インターハイの「高等学校に在籍する生徒の健全な発達を図る」との目的に沿わない生徒であって、インターハイへの参加を認めることはできない。

全国高体連では平成6年に「外国人留学生の大会参加について」の規程を定めるとともに、以後必要に応じて一部改正等を行いながら、外国人留学生のインターハイ参加について適正化に努めてきた。

参加にあたっては下記の事項及び補足事項等を遵守すること。

記

- 1 参加生徒は、開催基準要項「12」の大会参加資格を有すること。
- 2 参加生徒は、在籍する高等学校を卒業する目的で入学した生徒であること。
- 3 参加人数枠は、エントリー数の概ね 20%以内を原則とし、専門部ごとに定め理事会で決定する。

補 則

- (1) 卒業目的とは、卒業に必要なすべての単位を履修・修得することをいう。
- (2) 参加人数のエントリー数は、団体種目と個人種目に分けて考える。
 - ① 団体種目では、大会要綱に定められたエントリー数（補欠を含む）の概ね 20%以内とする。
 - ② 個人種目では、各学校のエントリー数（種目数ではない）の概ね 20%以内とする。但し、当該校のエントリー人数が 5 人未満の場合は、1 人以内とする。
- (3) 大会参加資格の確認方法
 - ① 大会主催者は参加資格（生年月日）と修学意志の確認のため出身国ならびに入国管理局の認証する在留資格（いずれもコピー可）の提出を求めることができる。
 - ② 当該都道府県高等学校体育連盟は参加資格の確認のため、毎年、在留資格書ならびに在籍校長の証明する単位履修・修得書の提出を求めることができる。
 - ③ 外国人留学生選手登録および大会参加申請書に添付する書類について
 - (ア) 「4月入学の外国人留学生」の概念等
4月当初に行われる入学式において、当該校長から入学を許可され、他の日本人高校生とともに、在籍校において卒業を目的として3年間継続して修学する生徒を指して、4月入学の外国人留学生という。
 - (イ) 申請時添付書類
 - ・ 入学許可証 写（登録更新時は、学年修了証または単位修得証明書 写）
 - ・ 在留資格認定証明書 写
（在留資格認定証明書は、日本に入国時パスポートに押印後に回収される書類

のため、日本入国前に写し（コピー）をとる必要がある）

- ・パスポート 写
- ・就学ビザ 写
- ・在留カード写

(ウ) 夏季・冬季インターハイ出場を目指す外国人留学生の出場申請について

《夏季インターハイ》

基本的には上記4月入学の外国人留学生が対象となる。夏季インターハイ予選（都道府県総体）の出場希望種目申込締切日までに、必要な資料を添えて登録及び出場申請（様式1-①、但し登録更新者については、様式1-②）を行ったうえで、大会参加申込みを行う。

インターハイ都道府県予選（地区・支部予選を含む）の出場希望種目参加申込締切日までに修学していることは、「在留カードの交付日」により確認する。

《冬季インターハイ》

4月入学の外国人留学生の冬季インターハイへの参加については、基本的には夏季インターハイと同じ流れであるが、登録及び出場申請（様式1-①）については、夏季インターハイ予選（都道府県総体）の最終申込締切日（△1）以前に行うことが必要であり、修学の事実が証明できる資料が不可欠である。そのうえで、冬季インターハイ予選（都道府県大会）の申込締切日までに、大会参加申込みを行う。よって、夏季インターハイ予選の最終申込締切日以降に修学開始の生徒は、その年度の冬季インターハイへの出場も認められない。

但し、4月入学・修学の留学生で、入学当初入部せず、年度途中から入部し、大会出場の希望がある場合には、冬季インターハイ予選（都道府県大会）の申込締切日までに、登録及び出場申請（様式1-①）と大会参加申込みを行う。その際、都道府県専門部長は、都道府県高体連事務局に当該都道府県の夏季インターハイの最終申込締切日を確認し、当該留学生がその日までに修学している事実を確認する。

【△1：夏季インターハイ予選（都道府県総体）の最終申込締切日とは、都道府県によっては、種目によって申込締切日が異なるため、各都道府県の種目の中で申込締切日が最も遅い種目の申込締切日のことである】

なお、制度として後期入学を規定している単位制の高校で、正規の手続きを経て、受入校が入学を許可する場合は、「在留カードの交付日」が予選申込締切日までであれば、冬季インターハイへ参加できることとする。

* 夏季・冬季インターハイともに、出場資格を有するのは基本的に4月入学の外国人留学生となる。やむを得ない事情で入学許可や修学が遅れることも考えられる。

しかし、このような場合においても、出場及び登録申請の締め切りは、理由の如何にかかわらず、夏季インターハイについては、その出場希望種目の予選（都道府県総体）申込締切日、冬季インターハイについては、夏季インターハイ予選（都道府県総体）の最終申込締切日（上記△1参照）までとする。

また、上記最終申込締切日以降に入学許可された外国人留学生は、夏季・冬季を含め、その年度のインターハイに出場することはできない。

(エ) 都道府県高体連専門部長は、上記(イ)の他、必要に応じ、当該校に対して、その他の書類の提出を求めることができる。

(オ) 大会参加申請（外国人留学生選手登録(または登録更新)申請を含む）には、別紙様式1-①または②（学校⇒専門部）・2（専門部⇒高体連）を使用する。

(4) インターハイに出場する外国人留学生の中で、途中帰国する者があった学校に対する取

り扱い

- ① インターハイに出場する外国人留学生の中で、途中帰国する者があった学校に対し、当該都道府県高等学校体育連盟は、当該校に対し理由説明を求めることができる。
- ② 調査の結果、途中帰国する理由が正当と認められない場合には、参加資格違反とみなし「競技者及び指導者規程」により処理する。
- (5) 9月入学の生徒（留学生・帰国生徒を含む）の出場においては開催基準要項の12(6)に準ずる。
- (6) 留学先から帰国した生徒の扱いは開催基準要項の12(6)に準ずる。

《開催基準要項 12 大会参加資格(6)》

転校後6ヶ月未満のものは参加を認めない。（外国人留学生もこれに準ずる）
但し、一家転住などやむを得ない場合は、各都道府県高等学校体育連盟会長の認可があればこの限りではない。

附則 この改正は、平成30年5月22日から適用する。

平成6年11月15日	制 定	「外国人留学生の大会参加について」
平成7年5月30日	一部改正	「20%枠の適用」
平成14年5月30日	一部改正	「在留資格」
平成15年3月8日	一部改正	「競技者及び指導者規程」の適用
平成17年3月5日	一部改正	「大会参加資格の確認方法」
平成22年12月3日	一部改正	「大会参加資格の確認方法追加」
平成23年5月24日	一部改正	「冬季大会参加資格の期限」
平成24年4月1日	一部改正	「公営財団法人化に伴う文言の整理」
平成25年5月21日	一部改正	「条項・文言の整理及び改正」
平成25年12月5日	一部改正	「文言の一部訂正」
平成30年5月22日	一部改正	「申請時添付書類の改正」

年 月 日

〇〇県高等学校体育連盟
〇〇 専門部
部長 殿

校長 高等学校 印

年度外国人留学生選手の登録
および大会参加について（申請）

このたび、次の外国人留学生が本校に在籍することになりましたので、必要書類を添付して申請いたします。

- 1 氏名
ふりがな
- 2 性別及び年齢（生年月日） 男 女 歳（ 年 月 日）
- 3 国籍及び本国住所
- 4 在籍学校名
- 5 在籍の事実が発生した年月日 年 月 日
（在留カード交付の年月日）
- 6 添付書類
 - (1) 入学許可証 写
 - (2) 在留資格認定証明書 写（入国の際に回収される為、コピーしておくこと）
 - (3) パスポート 写
 - (4) 就学ビザ 写
 - (5) 在留カード 写

年 月 日

〇〇県高等学校体育連盟
〇〇 専門部
部長 殿

校長 高等学校 印

____年度外国人留学生選手の登録更新
および大会参加について（申請）

今年度も、次の外国人留学生選手が本校に在籍しておりますので、必要書類を添付して申請いたします。

- 1 氏名
ふりがな
- 2 性別及び年齢（生年月日） 男 女 歳（ 年 月 日）
- 3 国籍及び本国住所
- 4 在籍学校名
- 5 在籍の事実が発生した年月日 年 月 日
（在留カード交付の年月日）
- 6 添付書類
 - (1) 学年修了証または単位修得証明書 写
 - (2) 在留資格認定証明書 写（入国の際に回収される為、コピーしておくこと）
 - (3) パスポート 写
 - (4) 就学ビザ 写
 - (5) 在留カード 写

様式2 《登録または登録更新および大会参加申請用 県専門部⇒県高体連》

年 月 日

〇〇県高等学校体育連盟
会長 殿

〇〇県高等学校体育連盟
〇〇 専門部
部長 印

____年度外国人留学生選手の〔登録・登録更新〕 ←該当に〇印
および大会参加について（申請）

本年度、次の外国人留学生選手が次の学校に在籍することになりますので、必要書類を添付して申請いたします。

- 1 氏名
ふりがな
- 2 性別及び年齢（生年月日） 男 女 歳（ 年 月 日）
- 3 国籍及び本国住所
- 4 在籍学校名
- 5 在籍の事実が発生した年月日 年 月 日
（在留カード交付の年月日）
- 6 添付書類
 - (1) 入学許可証 写（登録更新時は学年修了証または単位修得証明書 写）
 - (2) 在留資格認定証明書 写（入国の際に回収される為、コピーしておくこと）
 - (3) パスポート 写
 - (4) 就学ビザ 写
 - (5) 在留カード 写
 - (6) 所属校からの申請書 様式1-①（登録更新者については 様式1-②） 写

資料 3 - (3)

複数校合同チームによる大会への参加についての考え方

運動部活動部員数の減少が深刻な状況にある学校が増加したこともあり、全国的に複数校合同での部活動が進められている。

複数校合同チームによる大会参加についての社会的要請があることを受け、部活動活性化のために本連盟が平成 14 年 3 月に認めた団体競技種目における複数校合同チームによる大会参加は、あくまで部活動にひたむきに取り組んでいる生徒に発表の場を提供するための教育的配慮に基づくものである。

したがって、各学校の部活動運営にあたっては上記の趣旨を踏まえ、創意工夫を凝らして部員数の確保に努めるとともに可能な限り学校単位での大会参加ができるよう努力することが望ましい。一方で、加速する少子化傾向への対策として部員不足に伴う合同チーム編成についても適切に導入・実施されるべきものとする。

これらの考え方に基づいて、複数校合同チームによる大会参加については以下のように取り扱うこととした。

1. 部員不足に伴う複数校合同チームの大会参加について

(1) 全国高等学校総合体育大会は学校対抗を原則としているが、部員不足により各学校を単位として大会に参加する要件を満たすことができない場合、必要な手続きを経た上で、複数校合同チームの参加を認めることとする。

(2) 各都道府県高体連及び専門部においては、各都道府県の大会等の参加に関する基準等を検討し、実施可能な専門部から合同チームが成果を発表できる場を設けるよう努力する。その際、合同チームの編成が勝利至上主義的発想で行われることのないよう十分留意する。

2. 学校の統廃合（設置者による学校の廃止及び廃止に伴う複数の学校の統合で、募集停止を伴うものをいう、以下同じ）に伴う複数校合同チームの大会参加について

(1) 学校の統廃合は行政を含む設置者の都合によるものであるため、当該校に在籍する生徒の活動を保障するために、統廃合完了前の 2 年間に限り合同チームを組んで全国高等学校総合体育大会に参加することを認める。

(2) 統廃合の予定があっても合同チームを編成せず、単独チームで出場することもできる。これについては学校毎ではなく、部活動毎に取り扱うものとする。

(3) 同一競技において、選手が単独チームと合同チームの両方から大会に出場することはできない。

平成 14 年 3 月 9 日より施行

平成 19 年 3 月 3 日 改正

平成 25 年 5 月 21 日 一部改正「募集停止を伴うもの」追記

平成 25 年 12 月 6 日 一部改正「募集停止[学級減を含む] 追記

令和 5 年 1 月 16 日 改正 部員不足に伴う複数校合同チームの全国高等学校総合体育大会
参加承認

資料 3 - (4)

部員不足に伴う複数校合同チーム参加規程

(1) 趣旨

本規程は、少子化により単独でのチーム編成が困難な学校が増加している中、これらの学校における部活動の成果を試す機会を確保するために導入するものである。したがって、決して勝利至上主義的な発想に基づくチーム編成であってはならない。

なお、部員不足に伴う複数校合同チーム（以下「合同チーム」という。）で参加する場合は（2）の条件を満たしているとともに、専門部が定める「競技別部員不足に伴う複数校合同チーム参加ガイドライン」の編成基準等に合致していることが必要となる。

(2) 条件

- ① 合同チームの各校は、それぞれの学校教育計画に基づいて活動していること。
- ② 合同チーム該当競技は、原則として個人種目のない以下の団体競技とする。
水球・バスケットボール・バレーボール・ハンドボール・サッカー・ラグビーフットボール・ソフトボール・アイスホッケー・ホッケー（計9競技）
- ③ 複数の都道府県・広域通信制及び混成課程による合同チームではないこと。
- ④ 合同チームの編成期間は、予選会参加申込から当年度の全国高等学校総合体育大会終了時までとする。但し、一旦編成された合同チーム活動の継続性を担保するため、以下の特例を認める。

（特例）

前年度に合同チームで予選会に参加実績のある学校に限り、翌年度に部員不足を解消した場合でも、合同チーム活動を延長することができる。その場合、年度初めの選手登録時に該当校長連名により都道府県高体連会長に申請すること。

- ⑤ 合同チームの参加申込手続きは、各校の校長が承認の上、代表校長が行うこと。
- ⑥ 合同チームの引率は、各校の校長が認める各校の職員又は校長から委嘱された部活動指導員とする。但し、やむを得ない場合は各校の校長が合意した代表引率（部活動指導員を除く）とする。部活動指導員に引率を委嘱する校長は、都道府県高等学校体育連盟会長に事前に届け出ること。
- ⑦ 合同チームの監督・コーチ等は、各校の校長が認める指導者とし、それが外部指導者の場合は傷害・賠償責任保険（スポーツ安全保険等）に必ず加入すること。
- ⑧ ⑥⑦について各都道府県における規程があり、引率・監督者がこの基準より限定された範囲内であればその規程に従うこと。
- ⑨ 参加料・引率に係る経費等は、各校で協議し按分すること。

令和5年1月16日 制定

資料3－(5)

全国高校総体参加における学校の単位の基準

学校対抗制としての学校の単位は、「学校教育法第3条及びその他の法令の規定に基づき、高等学校設置基準の省令の定めるところにより設置された学校」を基準として、以下の(1)～(7)を満たし、大会参加資格の細則については、全国高等学校総合体育大会開催基準要項に従うものとする。

なお、学校再編その他、都道府県の現状にあわせて学校の単位を変えることも可能とする。

ただし、都道府県高体連で協議・検討したうえで、所定の申請書を全国高体連に提出し承認を得なければならない。

学校教育法第7条 「学校には、校長及び相当数の教員を置かなければならない」とあることから、

- (1) 校長1人が複数校(全日制・定時制・通信制など)の校長を兼ねる場合であっても「課程」の異なる場合は、合同での申請は認めない。(「課程」が異なる場合はそれぞれを1校とする。なお、ここでいう「課程」とは、学校教育法第4条にある「全日制の課程」「定時制の課程」「通信制の課程」をさすものとする。)
- (2) 校長が専任で在籍する学校は、独立した1つの学校とみなす。(区分・名称等は問わない)
- (3) 校長1人が複数校(本校・分校)の校長を兼ねる場合は、校舎間の距離などの地理的事情・練習環境等を配慮し、合同での申請も可能とする。
(都道府県高体連での協議の際には、学校の現状、勝利至上主義でない事など、慎重かつ十分に検討する。)
- (4) 校長1人が複数校(キャンパス校、その他)の校長を兼ねる場合は、課程が同じであっても、地理的事情・練習環境等を配慮し、別々での申請も可能とする。
(都道府県高体連での協議の際には、学校の現状、勝利至上主義でない事など、慎重かつ十分に検討する。)
- (5) 学校単位での申請とするため、種目毎で異なる申請は出来ない。
- (6) 手続きは、前年度末までに完了しなければならない。年度途中での変更は認めない。
- (7) なお、承認後でも全国高体連が示した条件を満たしていないと判断した場合には、ただちに取り消しを命ずることができるものとする。

平成23年12月3日 理事会決定

・・・【参考】・・

これまで ⇒ これから(申請により)

●本校・分校 ; 別々の学校として参加 ⇒ 合同チームでの参加も可能

●キャンパス校 ; 一つの学校として参加 ⇒ 別々の学校としての参加も可能

資料3－(6)

休学中・留学中・転籍の生徒の扱い及び 外国人学校(中学)卒業生徒の扱いについて

全国高等学校総合体育大会開催基準要項の大会参加資格(1)「在籍」及び(6)の「転校」について

全国高等学校総合体育大会開催基準要項「12」大会参加資格(1)は「選手は、学校教育法第1条に規定する高等学校(中等教育学校後期課程を含む)に在籍する生徒であること」とされているところ、休学中又は海外留学中の生徒が本大会のために復学し又は帰国した場合に参加資格を認めるべきか否か、又、(6)は「転校後6ヶ月未満のものは参加を認めない。(外国人留学生もこれに準ずる)但し、一家転住などやむを得ない場合は、各都道府県高等学校体育連盟会長の認可があればこの限りでない。」と定めているところ、同一高校の全日制と定時制又は通信制とは混成を認めないこととしているので、「転校」の解釈に誤解を生じさせないようにする必要がある。

- 1 まず、「在籍」についてであるが、「在籍」を大会参加資格要件としたのは、全国高校総体が「当該校における教育課程に沿って学習している生徒の健全な発達を図る」ことを目的としていることからであり、休学又は海外留学により当該校の教育課程の下にいないものは、当該校の教育の一環としての本大会には、参加資格を有しないと考えるべきであろう。

そして、「在籍」すべき基準時は、本大会の県予選の申込時から本大会の終了時までであるが、当該生徒の学習環境又は生活環境の変化のためやむを得ない場合には、本大会の終了前に休学又は海外留学することも許されるべきであろう。

但し、休学又は海外留学する場合には、その時点以降出場資格を喪失すると解すべきである。

- 2 次に「転校」についてであるが、同一高校における全日制と定時制又は通信制との間で混成を認めない代わりに、それぞれが単一チームとして出場することが認められているので、ここでいう「転校」には「転籍」を含むと解すべきである。

なお、「外国人留学生もこれに準ずる」と規定しているのは、外国人留学生の場合、全日制から定時制への転籍を、全日制への留学を解消した上で定時制へ再留学と捉えることも可能であるため、日本人学生と同様に取り扱う旨明記したものである。

- 3 上記1、2に関連して、日本国内にある外国人学校を卒業し、日本の高等学校に入学した生徒の参加資格について、必ずしも見解が統一されていないため、明確にする必要がある。日本国内の中学校に在籍した外国人生徒は、同中学校を卒業して日本国内の高等学校に進学した場合には留学生でなく日本人生徒と同様に取り扱われていることから、日本国内の外国人学校を卒業して日本の高等学校に進学した外国人生徒も、日本人生徒と同様に取り扱うものとする。

平成24年3月16日 理事会決定

資料 3 - (7)

様式 1

(届出日) 令和〇〇年〇〇月〇〇日

〇〇 (都道府県) 高等学校体育連盟 会長 殿

_____ 高等学校
校 長 _____ ⑩

本校部活動指導員の大会引率について (届出)

本校〇〇部の部活動指導員を、〇〇年度〇〇〇〇〇〇大会の引率者として委嘱しましたので、下記のとおり届け出ます。

なお、事故発生時は学校設置者の定める部活動指導員に関する規則等に従い、本校が対応します。

記

下記の者は、学校教育法施行規則第 7 8 条 2 及び学校設置者の定める規則等に則る本校の部活動指導員であり、全国高等学校総合体育大会開催基準要項に定める引率・監督の規程に違反していないことを確認しました。

学 校 名			
部活動名			
(ふりがな) 氏 名			
性 別	男 ・ 女	年 齢	歳
任 命 者			
任命期間	〇〇年〇〇月〇〇日 ~ 〇〇年〇〇月〇〇日		
所有資格			
そ の 他			

資料 4

全国高等学校総合体育大会 賞状・杯・旗 必要枚数

		(公財)全国高体連会長賞状		文部科学大臣賞状		読売社新聞 新杯 楯	NHK杯 楯	(公財)全国高体連旗					中央競技団体旗	共催社旗				
		大判	小判	総合優勝	優勝			180 × 270	140 × 210	120 × 180	100 × 140	電子データ	借用希望有	285 × 440	140 × 200	70 × 100	電子データ	
1	陸上競技	34	506	2		0	2											
2	1 体操	14	132		2	2	2											
	2 体操	15	120		2	2	2											
3	1 水泳	18	493	2		2	2											
	2 水泳	18	40	2		2	2											
	3 水泳	5	60		1	1	1											
4	1 バスケットボール	6	58		1	1	1											
	2 バスケットボール	6	58		1	1	1											
5	1 バレーボール	7	58		1	1	1											
	2 バレーボール	7	58		1	1	1											
6	卓球	18	176		2	2	2											
7	1 ソフトテニス	10	106		1	1	1											
	2 ソフトテニス	10	106		1	1	1											
8	1 ハンドボール	5	62		1	1	1											
	2 ハンドボール	5	62		1	1	1											
9	サッカー	6	88		1	1	1											
9	サッカー	6	88		1	1	1											
10	バドミントン	9	114		2	2	2											
11	1 ソフトボール	9	88		1	1	1											
11	2 ソフトボール	9	88		1	1	1											
12	相撲	9	91		1	1	1											
13	柔道	18	167		2	2	2											
14	ボート	27	146		4	4	6											
15	剣道	10	80		2	2	2											
16	レスリング	5	66		1	1	1											
17	弓道	18	20		2	2	2											
18	テニス	9	72		2	2	2											
19	登山	14	0		2	2	2											
20	1 自転車	34	170			1	1											
	2 自転車	25	26															
21	ボクシング	11	71	1		1	1											
22	ホッケー	9	132		2	2	2											
23	ウエイトリフティング	16	242	2		2	2											
24	ヨット	28	162		4	4	4											
25	フェンシング	9	98		2	2	2											
26	空手道	30	39		2	2	2											
27	アーチェリー	18	88		2	2	2											
28	なぎなた	9	88		1	1	1											
29	カヌー	14	370	2		2	2											
30	少林寺拳法	14	145		2	2	2											
	小計	544	4834	12	52	62	66	0	0	0	0	0	0	0	0	0	0	0
1	スキー	40	187	2		2	2											
2	1 スケート	13	238	2		2	2											
	2 スケート	13	18	2		2	2											
3	3 スケート	5	97		1	1	1											
3	駅伝	0	0		2		2											
4	ラグビー	5	125		1		1											
	小計	76	665	6	4	7	10											
	合計	620	5499	18	56	69	76											

開催年度に必要な枚数

※ 水泳競技の賞状のみ高体連会長と日水連会長の連名で作成する。

中央競技団体旗の電子データが必要な場合は、直接中央競技団体へ連絡して送付してもらう

競技種目名	競技人員 (エントリー数)							種目数・階級等	外国人留学生の参加制限	
	団 体						個 人			
	選手	補欠	マネ	監督	コーチ	合計				
1 陸 上							・各種目とも各都道府県予選会の6位までの入賞者で、さらに右記の地区予選会で6位までの入賞者。但し、走高跳・棒高跳は、都道府県・地区予選会ともに6位までの入賞者6名。 ・男女5000m競歩・女子棒高跳・女真三段跳・女子ハンマー投は、各都道府県予選会の4位までの入賞者で、さらに地区予選会で4位までの入賞者。 ・男子八種競技、女子七種競技は、各都道府県予選会の4位までの入賞者で、さらに地区予選会で3位までの入賞者に加えて、各地区予選会の4位から6位までの入賞者から上位5名。 ・1種目1校3名以内。但し、リレーは1校1チーム6名以内とし、同一人は3種目以内(リレーは除く)。	【ブロック名】 ①北海道 ②東 北 ③北関東 ④南関東 ⑤北信越 ⑥東 海 ⑦近 畿 ⑧中 国 ⑨四 国 ⑩北九州 ⑪南九州	100m・200m・400m・800m・1500m・5000m・110mH・400mH・3000mSC・5000mW・4×100mR・4×400mR・走高跳・棒高跳・走幅跳・三段跳・砲丸投 ・円盤投・ハンマー投・やり投・八種競技 (21種目)	・外国人留学生は、1校男子4名・女子3名以内とし、1種目1校1名の出場とする。(この種目にはリレーも含む)但し、リレーに出場する場合には、個人種目と合わせて男子は1校最大4種目、女子は1校最大3種目。
							・1種目1校3名以内。但し、リレーは1校1チーム6名以内とし、同一人は3種目以内(リレーは除く)。	100m・200m・400m・800m・1500m・3000m 100mH・400mH・5000mW・4×100mR・4×400mR・走高跳・棒高跳・走幅跳・三段跳・砲丸投・円盤投・ハンマー投・やり投・七種競技 (20種目)		
2 体 操	4	2		1		7	【団】 各都道府県から学校単位男女各1チーム 【個】 各都道府県から男女各2名以内 但し、チーム参加者と兼ねることは出来ない	開催県は男女【団】+1 男女【個】+2	床・鞍馬・吊り輪・跳馬・平行棒・鉄棒 (6種目) 跳馬・段違い平行棒・平均台・床 (4種目)	・『団体』6名のうち1名 ・『個人』1名
	新体操	6	2		1	9	各県男女各1名	開催県は男女【団】+1 男女【個】+1	【個】 リング・ロープ 【個】 クラブ・リボン	
3 競 泳							・地域大会の3位までの入賞者 又はチーム ・地域大会において標準記録を突破した者又はチーム (同タイムを含む) ・1校1種目3名以内、1名2種目以内(リレー除く)	①地域大会で出場権を得られなかった都府県は男女各11種目のみ ②開催県で4種100・200m及び個メ ・自50mで出場権が得られなかった場合男女各1名を推薦	(自) 50m・100m・200m・400m・1500m (背) 100m・200m (平) 100m・200m (ノ) 100m・200m (個メ) 200m・400m (リ-R) 4×100m・4×200m (ド-R) 4×100m	・『団体』6名のうち1名 ・『個人』1名
							全国大会特別出場措置あり(競泳・飛込)	(自) 50m・100m・200m・400m・800m (平) 100m・200m (ノ) 100m・200m (背) 100m・200m (個) 200m・400m (リ-R) 4×100m・4×200m (ド-R) 4×100m		
	飛 込						・地域大会各種目1位 ・標準記録を突破した者 ・1校1種目3名以内	・開催県に出場資格者がいない場合 その該当種目に成績上位者の男女各1名を推薦	【飛板飛込3m】 男1子11演技・女子10演技 【高飛込】 男1子10演技・女子9演技	
水 球	13			1		14	上位2位=(北海道・東北、東海、北信越、中国) 上位3位=(近畿、九州)、関東上位4位、四国上位1位	・開催県に1チーム ・開催県不出場並びに地域予選出場チーム数が地域枠未満の場合は協議し、20チームとする		
4 バスケットボール	12		1	1	1	15		・開催県は男女+1 ・男子の北海道・東京・神奈川・愛知・大阪、女子の東京・神奈川・大阪は+1		・12名中2名まで、但し、コートには5名中1名
5 バレーボール	12		1	1	1	15		・開催県は男女+1 ・男子の東京、女子の北海道・東京・神奈川・大阪は+1		・12名中2名まで、但し、コートには6名中1名

競技種目名	競技人員 (エントリー数)							種目数・階級等	外国人の参加制限	
	団 体						個 人			
	選手	補欠	マネ	監督	コーチ	合計				
6 卓 球	4 ～7			1		5 ～8	シングルス=各県男女各4名 ダブルス=各県男女各2組	・開催県男女【団】+1 " " 【S】+4 " " 【D】+2	・全国卓球専門部規定 第1条大会運営規程 「5. 外国籍選手の大会出場制限」による	
	2チーム出場都道府県 男子の東京 開催県 +1						【S男】⑧愛知・東京 ⑥兵庫・埼玉・北海道・千葉・神奈川・大阪 ⑤静岡・福岡 他は④ 開催県増加分④ 【S女】⑧愛知 ⑦東京・兵庫 ⑥埼玉・静岡 ⑤北海道・千葉・福岡・宮城・福島・茨城・神奈川 他は④ 開催県増加分④ 【D男】④愛知・東京 ③兵庫・埼玉・北海道・大阪・神奈川・千葉・静岡 他は② 開催県増加分② 【D女】④愛知・兵庫 ③東京・埼玉・兵庫・静岡・福岡・千葉・神奈川・北海道 他は② 開催県増加分②			
7 ソフトテニス	6 ～8			1		7 ～9	・各都道府県男女各6ペア以内 ・次の都道府県は男女8組 北海道・宮城・埼玉・千葉・東京・神奈川・愛知・大阪・兵庫・広島・福岡 ・前年度ペアまたは・チームでベスト8以上に入った都道府県	・開催県は【団】男女+1、【個】男女+2	・団体戦エントリー数の内2名まで	
8 ハンドボール	14		監督1名役員2名			17		・開催県は男女+1チーム	・14名中2名まで、 コートには7名中1名	
9 サ ッ カ ー	17			1	1 引率	19		・開催県+1チーム 北海道・東京・神奈川・大阪は+1チーム	・登録は4名以内 試合出場は2名以内	
							女子：各地域1チーム	東北・東海・近畿・九州は+1、関東は+2、開催県+1		
10 バドミントン	5 ～7		1	1	1	8 ～10	【S】各都道府県2名 【D】各都道府県2組	開催県【団】男女各+1チーム 【個SD】+2 【団】男子 北海道・東京+1チーム 女子 北海道・東京・神奈川+1チ ーム 【個SD】北海道・東京 +2	・団体は2名以内、人数に関わらず1対戦は 1試合 ・個人はSDとも各県1名、1組 (北海道・東京は各校1名、1組)	
								・開催県+1チーム		
11 ソフトボール	17		1	1	1 引率	20		・開催県+1チーム	・チーム登録2名以内	
12 相 撲	7			1	1 引率	9	【個人戦】各都道府県優勝者1名と専門部推薦2名の計3 名 【個人体重別】各都道府県各階級優勝者	・開催県【団】+1チーム 【個】+1チーム	・1名以内	
13 柔 道	男	5	1			7	・各都道府県各階級1名 (7階級)	・開催県【団】+1チーム	・団体は1名以内 ・個人は制限を設けない	
	女	3	1			5	・各都道府県各階級1名 (7階級)	・個人戦 (開催地補充特例あり)		
14 ボ ー ト	舵	5	2			8		・開催県は各種目+1クルー 但し、同一校・同一種目 2クルーの出場 は不可	① 舵手付きクォドルプル (4×+) ② ダブルスカル (2×) ③ シングルスカル (1×)	・男女とも1校1名
	D	2	1			4	・各都道府県予選の1位			
	S	1				2				
15 剣 道		5	2			8	・各都道府県男女各2名以内	・開催県【団】+1チーム 【個】+2名	・団体は7名中2名以内 ・個人は参加制限なし	
16 レスリング	男	11			1	12	・各都道府県各階級1名 (8階級)	・【団】開催県+1チーム ・【個】開催県各階級+1名	【団】51kg・55kg・60kg・65kg・71kg・80kg・125kg (7階級) 【個】51kg・55kg・60kg・65kg・71kg・80kg・92kg・125kg (8階級)	・団体は、登録2名以内、出場1名以内 ・個人は学校1名
	女						・全国9ブロックから推薦を受けた者	・【個】開催県各階級+1名	【個】47kg・50kg・53kg・57kg・62kg・68kg・74kg (7階級)	
17 弓 道		6			1	7	・各都道府県男女各2名以内	・開催県【団】+1チーム、【個】+2名		

競技種目名	競技人員 (エントリー数)							種目数・階級等	外国人の参加制限	
	団 体						個 人			
	選手	補欠	マネ	監督	コーチ	合計				
18 テニス	5			1		6	【S】各都道府県2名(128) 【D】各都道府県1組(64)	・開催県【団】+1チーム ・男子の東京・大阪・神奈川、女子の東京・大阪+1		
19 登山	4			1		5		・開催県男女各+1校1パーティー		
20 自転車	男						・参加選手数は450名以内 (前年度の登録枚数に基づきブロックに配分) ・1校7名以内 ・トラック1名1種目、団体はそれぞれ1種目 ・ロードレース1名1種目 ・個人ロードブロック選出枠、1校3名以内	・開催県はトラック・レース1種目1名(1チーム)、ロード・レースは3名追加できる	トラック・レース ①1km②4km③10km④20km⑤40km⑥80km⑦100km⑧150km⑨200km⑩250km⑪300km⑫400km⑬500km⑭1000km⑮1500km⑯2000km⑰3000km⑱4000km⑲5000km⑳10000km ①②③④⑤⑥⑦⑧⑨⑩⑪⑫⑬⑭⑮⑯⑰⑱⑲⑳ ロード・レース ⑩個人ロード・レース	・1校6~7名の場合は2名 1校5名以下の場合は1名
	女						・参加選手数は450名以内 (各ブロック定数1、ブロック大会エントリー数により配分) ・1校4名以内 ・トラック1名1種目 ・個人ロードブロック選出枠、1校3名以内	・開催県は1名追加	トラック・レース ①500m②1km③2km④3km⑤4km⑥5km⑦6km⑧7km⑨8km⑩9km⑪10km⑫15km⑬20km⑭25km⑮30km⑯40km⑰50km⑱60km⑲70km⑳80km㉑90km㉒100km ロード・レース ⑤個人ロード・レース	・外国人留学生の参加は認める
21 ボクシング							・各都道府県各階級1名	・ピン・ウェルター・ミッドは東北・九州・関東6名、近畿4名、北信越・東海・中国・四国2名、北海道・開催県1名の計32名	①ピン ②ライトフライ ③フライ ④バンタム ⑤ライト ⑥ライトウェルター ⑦ウェルター ⑧ミドル (8階級)	・エントリー数の20%
22 ホッケー	15			1		1引率 (コーチ1・ フジ丸2・ ベンチアシ スト2可)	17~ 22	・男子27校+開催県1校(計28校) ・女子19校+開催県1校(計20校)		・エントリーは15名中3名以内、但し、試合出場は2名以内
23 ケイトリアフティング	男						・各階級3名以内、合計7名以内 ・前年度実績による特別枠の割当てあり	・開催県は各階級3名以内で合計12名以内	①55kg ②61kg ③67kg ④73kg ⑤81kg ⑥89kg ⑦96kg ⑧102kg ⑨+102kg (9階級)	・各都道府県2名以内
	女						・各階級2名以内、合計2名以内 ・前年度実績による特別枠の割当てあり	・開催県は各階級2名以内で合計4名以内	①45kg ②49kg ③55kg ④59kg ⑤64kg ⑥71kg ⑦76kg ⑧+76kg (8階級)	・同一校も2名以内
24 ヨット	男	420級：北海道② 東北⑥ 関東⑤ 北信越③ 東海⑤ 近畿⑤ 中国⑤ 四国③ 九州⑩ 計47チーム レーザーラジアル級：北海道① 東北⑤ 関東⑤ 北信越② 東海③ 近畿④ 中国③ 四国③ 九州⑥ 計32チーム						・開催県は当該県高体連会長の推薦があれば、水域予選に出場した種目に限り+1	・420級 ・レーザーラジアル級	
	女	420級：北海道① 東北⑤ 関東③ 北信越② 東海④ 近畿④ 中国③ 四国③ 九州⑦ 計23チーム レーザーラジアル級：北海道① 東北③ 関東② 北信越② 東海② 近畿③ 中国③ 四国② 九州⑤ 計23チーム						・1校各種目2艇以内		
25 フェンシング	5			1		6	・フルーレ =各県2名以内 ・エペ・サーブル=各県それぞれ1名以内 ・1人2種目以内 ただし、エペ・サーブルの2種目参加は不可	・開催県【団】男女各+1 ・【個】エリートアカデミー生徒が出場権を獲得した場合、その県に同数の出場枠	① フルーレ (男・女) ② エペ (男・女) ③ サーブル (男)	【団】1名まで認める (※ エリートアカデミー生徒は1名まで認める) 【個】1校男女各1名まで認める
26 空手道	5	2		1	1	9	・個人組手 各県2名以内 ・個人形 各県2名以内	・開催県【団】+1 【個人組手】+2 【個人形】+2	団体組手・個人組手・個人形	【団】正選手の過半数を越えない範囲

資料 5 - (1)

競技種目別大会参加人員等一覧

NO.4

	競技種目名	競技人員 (エントリー数)						個人	出場枠の特例	種目数・階級等	外国人の参加制限
		団 体									
		選手	補欠	マネ	監督	コーチ	合計				
27	アーチェリー	3	1		1	1 引率	7	・団体出場校以外に男女各1名以内	・開催県【団】+1 【個人】+1		【団】1名まで認める
28	なぎなた	7			1		8	・個人試合=各県2名 ・演 技=各県2組	・開催県【団】+1 【個人試合】+2 【個人演技】+2	団体試合・個人試合・演技	
29	カヌー							・各種目とも各都道府県予選 第1位のもの ・500mと200m競技は同一選手 ・種目の重複出場は可	・ペア、フォアのみ補欠1名 ・開催県各種目+1名	男子 K1 K2 K4 (500mおよび200m) C1 C2 C4 (500mおよび200m) 女子 K1 K2 K4 (500mおよび200m)	
30	少林寺拳法	6	2		1	1	10	・単独演武 各県2名以内 ・組演武 各県2組以内 ・団体演武 各県1チーム	・開催県【単独演武】+2名 【組演武】+2組 【団体演武】+1チーム	単独演武・組演武・団体演武 (組演武・単独演武は一人一項目)	

資料 5- (2)

冬季大会参加人員等一覧

NO 4

競技種目名	競技人員 (エントリー数)							出場枠の特例等	種目数・階級等	外国人留学生の参加制限
	団 体						個 人			
	選手	補欠	マネ	監督	コーチ	合計				
1 スキー	男						・ 1校1種目3名以内 補欠は各種目1名	・海外特別枠選手制度あり ・開催県は、各種目 3名・リレー 1チーム増 ・都道府県種目別出場人員枠あり	・ジャイアントスラローム ・スラローム ・クロスカントリー 10Km(クラシカル) ・クロスカントリー 10Km(フリー) ・スペシャルジャンプ ・ノルディックコンバインド ・リレー(10Km×4人 1・2走クラシカル, 3・4走フリー)	・ 1校1名
	女						・ 1人2種目以内 (リレー除く)		・ジャイアントスラローム ・スラローム ・クロスカントリー 5Km(クラシカル) ・クロスカントリー 5Km(フリー) ・リレー(5Km×3人 1走クラシカル, 2・3走フリー)	・ 1校1名
2 スピードスケート	男				1	1	①(財)日本スケート連盟スピードスケート及びショートトラック・パージュテシC級以上 ②1校1距離2名以内 ③1名2距離以内(リレー・チームバシユート除く) ④補欠各距離1名	・ 500m ・1000m ・ 1500m ・5000m ・ 10000m ・ 2000mリレー ・チームバシユート	・ 500m ・1000m ・1500m ・3000m ・ 2000mリレー ・チームバシユート	・ 1校1名
	女						①~④は男子に同じ		・ 500m ・1000m ・1500m ・3000m ・ 2000mリレー ・チームバシユート	・ 1校1名
3 フィギュアスケート	男				1	1	①(財)日本スケート連盟フィギュアスケATING・パージュテシ6級以上 ②都道府県代表特別枠：6級以上資格者がいない場合、5級以上1名 1校4名(補欠を含む)以内	・開催県推薦枠：6級以上 ・競技委員会推薦枠：委員会が選考し、6級以上	シングルスケーティング 予選：ショートプログラム 決勝：フリースケーティング	・ 1校1名
	女						①は6級以上 (6級登録選手数を基に各県に比例配分) ②男子に同じ 1校4名(補欠を含む)以内		シングルスケーティング 予選：ショートプログラム 決勝：フリースケーティング	・ 1校1名
4 アイスホッケー		11 ~ 22		1 トレーナ	1	1	各ブロック代表 26校 ・北海道 8校・東北 5校 ・関東 8校 ・北信越・東海・近畿 4校 ・中国・四国・九州 1校 開催地推薦校 1校		・ 1校2名以内	
5 駅伝	男	10			1			都道府県代表 47校		・エントリーは2名まで 出場は1名
	女	8			1					
6 ラグビー		30			1	1	32	・北海道・東京・大阪 ・2校 ・開催県 1校		・ 2名まで出場可

資料6 全国高等学校総合体育大会競技種目別大会開催日数及び日別コート数・試合数等一覧

R3.9.15

競技種目	日数	公式練習	第1日	第2日	第3日	第4日	第5日	第6日	第7日	備考(数値等の意味)	
1陸上競技	5		2・2・0	5・4・1	5・3・0	5・4・1	6・3・0			決勝種目数(トラック・フィールド・混成)	
2体操	体操	3	①②③	男女予選演技	男女予選演技	男女決勝演技					
	新体操	2	①②③	男女個人競技	男女団体演技						
3水泳	競泳	4	①	男4・女4(65)	男5・女5(64)	男4・女4(77)	男3・女3(49)			決勝種目数(延レース数)	
	飛込	4	①②	男子高飛込	男子飛板飛込	女子飛板飛込	男子高飛込				
	水球	4	①②	1(6)	1(6)	1(6)	1(2)			コート数(試合数)	
4バスケットボール	6		12~11(54)	7(32)	4(16)	2(4)	1(4)	1(2)		コート数(試合数)	
5バレーボール	男子	4		6(36)	6(23)	4(12)	2→1(3)			コート数(試合数)	
	女子	4		7(39)	6(23)	4(12)	2→1(3)			※第4日は1(3)も可	
6卓球	5		28(団65)	28(団24) (D186)	28(団4) (D30・S175)	24(団2) (S240)	8(S14)			卓球台数(試合数)	
7ソフトテニス	男女各3		20~16(男個258)	16(男個63)	16(男団47)	(隔年で男女順逆)	20~16(女個250)	16(女個63)	16(女団47)	コート数(試合数)男女各3日間	
8ハンドボール	6		5(32)	5(32)	4(16)	2(8)	1(4)	1(2)		コート数(試合数)	
9サッカー	男子	7		10~8(23)	8~6(16)	4(8)	休養日	4or2(4)	2or1(2)	1(1)	コート数(試合数)
	女子	5		4(8)	4or2(4)	休養日	2or1(2)	1(1)			コート数(試合数)
10バドミントン	5		36(団84)	8(団14)	34(D188)	34(S188)	4(D6・S6)			コート数(試合数)	
11ソフトボール	男子	4		4(15)	4(16)	4(12)	2(3)			コート数(試合数)	
	女子	4		4(16)	4(16)	4(12)	2(3)			コート数(試合数)	
12相撲	3		1(団24・個213)	1(団48・個36)	1(団31・個31)					土俵数(試合数)	
13柔道	男子	5		4(団40)	4(団7・個141)	4(個188)				コート数(試合数)	
	女子	5				4(団32)	4(団15・個141)	4(個188)			
14ボート	4	①②	S20・D19・舵19	S8・D8・舵8	S16・D16・舵16	S12・D12・舵12				レース数	
15剣道	3		4(男個64) (女個48)	4(女個88) (男個48・個24)	4→2 (男女各団15・個7)					コート数(試合数)	
16レスリング	4		4(団40)	4(団7・女個112)	4(男個320・女個7)	4(個56)				マット数(試合数)	
17弓道	4	①②	個20+10+α	団48+α	団32+16+α	団18+α				個人12人立・団体10人立4射を1単位・αは競射等	
18テニス	7		32~24 (男女団70)	32~24 (男女団24)	16~8 (男女団6)	16(男S120) 16~10(女D60)	16~10(男D60) 16(女S120)	8(男女S12・D4)	2(男女S2・D2)	コート数(試合数)	
19登山	4		開会式・入山	登山行動	登山行動	登山行動・下山	閉会式				
20自転車	トラック	3		90	75	11				レース数	
	ロード	1					2				
21ボクシング	6		2(107)	2(96)	2(64)	2(32)	1(16)	1(8)		リング数(試合数)	
22ホッケー	5		4(16)	4(16)	2(8)	1(4)	1(2)			コート数(試合数)	
23ウエイトリフティング	4		1(4)	1(3)	1(5)	1(5)				プラットフォーム数(階級数)	
24ヨット	4	①②③	男2・女2	男2・女2	男2・女2	男1・女1				レース数, ①②は計測・③は練習	
25フェンシング	5		9(個F537)	9(個F16, E263, S129)	9(団59) (個E16, S8)	9(団30)				ピスト数(試合数) F・フルレ E・エペ S・サーブル	
26空手道	3		4(個形300)	4(個組140・団組44)	4(団組40)					形:コート数(演武数) 組手:コート数(試合数)	
27アーチェリー	3	①	予選ラウンド	個人決勝ラウンド	団体決勝ラウンド						
28なぎなた	3		2(団試38)	2(演技111) (個試108)	2(団試15) (個試15)					コート数(試合数)	
29カヌー	4	①②	男女500m予選	男女500m準決勝決勝	男女200m予選	男女200m準決勝決勝					
30少林寺拳法	3	①②	4(組演武:男96女96) (単独演武:男96女96) (団体演武:男48女48)	4(組演武:男78女67) (単独演武:男32女32) (団体演武:男24女24)	4(組演武:男16女16) (単独演武:男16女16) (団体演武:男12女12)						
31ラゲビー			3(8)	3(11)	3(16)	2(8)	1(4)	1(2)	1(1)	コート数(試合数)3日以降休養有り	
32スキー	アルペン		男GS	女GS	男SL	女SL				実施種目 GS(大回転) SL(回転)	
	ノルディック		男F10km・女F5km	女C5km NC(男F10km・女F5)	男C10km	男女R				F(フリー) C(クラシカル) R(レール) NC(N・コンバインド)	
	ジャンプ		SJ・NC(J)①	SJ	NC(J)					SJ(スペシャルジャンプ) NC(J)(N・コンバインドジャンプ)	
33スケート	スピード		48	67	48	36				レース数	
	フィギュア アイスホッケー		①②	男女A(SP) 2(9)	女B・C(F) 2(8)	男A・B 女A(F) 2→1(6)	1(1)			実施種目F(フリー)SP(ショートプログラム) リンク数(試合数)	

資料 7

全国高等学校総合体育大会関係諸会議

①～④：開催地都道府県で開催する会議・説明会

	開催前年度		開催前年度		開催年度
4月	春季全国高校総体中央委員会	10月		4月	春季全国高校総体中央委員会
5月		11月	全国高体連全体会議	5月	
6月	①経理説明会	12月		6月	
7月		1月		7月	③都道府県高体連理事長会 ④全国高体連加盟団体長会
8月		2月	②企業協賛説明会	8月	全国高等学校総合体育大会開催
9月	秋季全国高校総体中央委員会	3月		9月	

① 経理説明会

- (1) 時 期 全国高校総体開催前年の6月中旬から7月上旬の間
- (2) 参加者 (公財)全国高体連会長・専務理事・事務局、開催地都道府県実行委員会、会場地市町村実行委員会、開催地都道府県高体連
- (3) 内 容 全国高校総体の経理に関する説明会

② 企業協賛説明会

- (1) 時 期 全国高校総体開催年の1月下旬から2月中旬の間
- (2) 参加者 (公財)全国高体連会長・専務理事・事務局、開催都道府県実行委員会、会場地市町村実行委員会、開催都道府県高体連、協賛企業
- (3) 内 容 協賛に関する内容の説明会

③ 都道府県高等学校体育連盟理事長会

- (1) 時 期 全国高校総体開催年の7月上旬
- (2) 参加者 (公財)全国高体連会長・専務理事・事務局、開催地都道府県実行委員会、都道府県高体連理事長、
- (3) 内 容 全国高校総体の説明及び組合せ表の配布、並びに開会式会場の視察

④ 全国高体連加盟団体長会

- (1) 時 期 総合開会式開催の前日
- (2) 参加者 (公財)全国高体連会長・副会長・専務理事・事務局、都道府県高体連会長
都道府県高体連理事長
- (3) 内 容 全国高校総体の最終確認
(加盟団体長会終了後、(公財)全国高等学校体育連盟表彰式を行う。)

資料 8 - (1)

公益財団法人全国高等学校体育連盟 競技者及び指導者規程

第 1 章 総 則

第 1 条 (目的)

高等学校における体育・スポーツ活動は、学校教育の一環として行われるものであり、その活動はアマチュア・スポーツマン精神に則り実施されなければならない。公益財団法人全国高等学校体育連盟（以下本連盟）は、競技者及び指導者の保護と健全な体育・スポーツ活動の推進を図るため、基本的事項について定める。

第 2 条 (規程の適用)

この規程は、以下の競技者と指導者に適用する。

- (1) 競技者とは、都道府県高等学校体育連盟（以下都道府県高体連）に加盟する学校教育法第 1 条に定められた高等学校の生徒で、都道府県高体連当該競技専門部を通して全国高体連当該競技専門部に登録した者をいう。
ただし、別途定める規定によって大会参加を認められた競技者も含める。
- (2) 指導者とは、本連盟役員及び本連盟が主催する大会の役員、監督・コーチ・引率者をいう。

第 2 章 競 技 者

第 3 条 (競技者のあり方)

- (1) 高等学校の生徒として、体育・スポーツ活動を通して自己研鑽に努める。
- (2) 競技規則はもとより社会生活におけるルールとマナーを守り、フェアプレイの精神に徹する。
- (3) 体育・スポーツ活動を通してお互いの友情を深めるとともに、ボランティア活動等にも積極的に参加する。
- (4) スポーツ活動を行うことによって、物質的な利益を自ら受けない。
- (5) スポーツ活動によって得た名声を、自ら利用しない。

第 4 条 (競技者の禁止事項)

- (1) 大会参加により授与される賞金、高価な商品を受領すること。
- (2) 企業等から入社契約もしくはこれに準ずるものの前渡しや、金品の支給、貸与等の物質的利益を受けること。
- (3) 各種大会に参加するための旅費その他の経費を、当該校関係又は大会主催者以外から受領すること。
- (4) 自分の氏名、写真、競技実績を広告等に使用すること。ただし、本連盟が認めた場合を除く。

第 5 条 (大会等への参加)

- (1) 競技者が大会等に参加するときは、在学学校校長の責任によって申し込むものとする。
- (2) 競技者が本連盟の主催する以外の大会等に参加しようとするときは、あらかじめ在学学校校長の出場承認を得て、所属する都道府県高体連会長に届け出るものとする。

第 3 章 指 導 者

第 6 条 (指導者のあり方)

- (1) 指導者は、高等学校における体育・スポーツ活動の発展と心身ともに健全な競技者育成のため、競技者の模範となるよう努める。
- (2) 高等学校における体育・スポーツ活動は、学校教育の一環として行われることを踏まえて指導にあたる。

- (3) 競技規則を守り、人権の尊重に十分配慮して指導にあたる。
- (4) 禁止事項については第4条（競技者の禁止事項）を準用する。
- (5) 体罰を行った指導者は、平成26年5月20日付け（26全国高体連第42号）による体罰根絶ルールを適用する。

第4章 罰 則

第7条（罰則）

競技者及び指導者が本規程に違反し、品位を損ない、本連盟の名誉を傷つけたときは当該専門部及び都道府県高体連と協議の上、罰則を与えることができる。

第5章 改正その他

第8条（改正その他）

- (1) 本規程の改正及び実施に関して必要な事項の制定は、理事会の決定により行うことができる。
- (2) 競技者及び指導者の肖像権の取扱いは「肖像権等の取扱規程」による。

附 則

- 平成14年5月30日より施行
- 平成24年4月1日 一部改正「公益財団法人への移行に伴う表記の訂正」
- 平成25年5月21日 一部改正「加盟と登録の区別」
- 平成26年5月20日 一部改正「体罰根絶全国共通ルールの適用」
- 平成28年5月17日 一部改正「肖像権等の取扱規程を追加」

【参考】

「加盟」及び「登録」についての概念規定について

- 一般的には、
 - 「加盟」；団体や組織に一員として加わり、団体組織を支えること
 - 「登録」；申請により、団体や組織の公簿に氏名等を記載し、そのことによって大会出場等が認められること

と言われている。
- したがって、規程中の「加盟」「登録」については、

今後、以下のように概念規定する。

「加盟」；都道府県高体連へ加入すること
 例；〇〇県高体連に加盟する

「登録」；大会出場を前提とし、都道府県高体連当該競技専門部を通して全国高体連に氏名等を提出し、当該競技専門部の名簿に登載すること
 （登録することによって大会出場が認められる）
 例；●●専門部に登録する



※登録しなければ、インターハイにつながる都道府県大会にも出場することはできない。

資料 8 - (2)

競技者に関する別途規程

(公財)全国高等学校体育連盟

中央競技団体には、プロ扱い競技者の登録を区別している中央競技団体と、これを区別していない中央競技団体がある。

この現状を踏まえ、公益財団法人全国高等学校体育連盟（以下本連盟）は、前者については中央競技団体の取り決めに従うものとし、後者については条件が整備されるまでの間、競技者の不利益とならないよう配慮するために、本別途規定を設ける。

- 1 プロ扱い競技者とは、企業等と契約を交わし、競技に関係して金品の授受がある者を言う。
- 2 各競技専門部は、プロ扱い競技者が本連盟主催の大会に参加しようとする場合、選手登録に際し、次の事項について指導すること。
 - (1) 本連盟「競技者及び指導者規定」の趣旨を尊重するとともに、本別途規定の内容を確認し、関係企業等にも周知徹底すること。
 - (2) 全国高等学校総合体育大会等本連盟主催の大会に参加しようとする場合、以下の項目を確認のうえ申請し、許可を得ること。
 - ア 都道府県予選大会（これに付随する各予選大会を含む）より参加するものとする。
 - イ 大会日程およびタイムテーブルの配慮はしない。
 - ウ 全国高等学校総合体育大会等本連盟主催の大会参加に関して、宣伝広告を行ったり金品の授受があってはならない。
 - エ 大会（予選を含む）には、学校対抗の選手として参加を許可するものであり、ユニフォーム等は所属校のものを着用しなければならない。
 - オ 本人の氏名・写真、競技実績等の広告への掲載、テレビ広告等への出演は、本連盟がスポーツ振興上有益であると認めた場合は許可する。
- 3 本別途規定が適用される競技専門部は、本連盟「競技者及び指導者規定」を尊重し、中央競技団体と、プロ扱い競技者の登録を区別する等選手登録について条件整備を行うものとする。
- 4 本別途規定に違反する行為があった場合は、「競技者及び指導者規定」第7条（罰則）を準用する。

平成20年3月3日 制定

平成24年4月1日 一部訂正「公益財団法人化に伴う文言訂正」

全国高等学校総合体育大会 参加選手心得

(公財) 全国高等学校体育連盟

全国高等学校総合体育大会の開催は、高等学校教育の一環として高等学校生徒に広くスポーツ実践の機会を与え、技能の向上とアマチュアスポーツ精神の高揚をはかり、心身ともに健全な高等学校生徒を育成するとともに、高等学校生徒の相互の親睦をはかろうとするものである。

参加する選手は、日頃学習した技を競うだけでなく、その生活態度においても高校生らしい態度で終始するとともに、他の選手団及び開催地との友情を深め、参加したことが最大の収穫となるよう努力してもらいたい。

1 基本的な生活態度

- (1) 理性をもって正しい判断にもとづいて明朗快活に行動する。
- (2) 自己中心でなく、お互いが協調性を発揮し、積極的に協力する。
- (3) 節制に努め、健康管理には十分注意する。

2 競技会参加への態度

- (1) 競技規則を理解し、尊重する。
- (2) 高校生らしい態度で、しかもスポーツマン精神で参加する。
- (3) 練習についても、けがや事故のないように十分注意して行う。

3 移動や宿舎における態度

- (1) 交通機関について
公徳心を守り、他人に対する思いやりをもって行動する。
- (2) 宿舎での生活
 - ア. 時間を守り、自分勝手な行動をしない。
 - イ. セルフサービスをモットーとし、配膳、寝具の整理整頓、清掃等も積極的に行う。
 - ウ. 地域の人や、他県の選手にも、気持ちよくあいさつをかわす。
 - エ. 貴重品の管理については十分注意する。
 - オ. 非常口については、前もってよく理解しておき、避難の方法についても十分確認しておく。
- (3) 外出先や自由見学について
 - ア. 高校生らしい身だしなみで行動する。
 - イ. グループで行動し、時間を守る。
 - ウ. 公共物、動植物を大切にし、自然環境をそこなわないようにする。
- (4) 保険証について
参加選手は、健康保険証を持参する。

資料 10

広域通信制高等学校本校及び連携校等の都道府県高体連への加盟について

1 はじめに

広域通信制高等学校が多様な展開を図っている状況を踏まえ、生徒の健全な発達を促す体育・スポーツ活動の普及・発展という高体連の目的に鑑み、広域通信制高等学校の都道府県高体連への加盟等の取扱いについて以下のとおり申し合わせる。

2 対象校の種別

この申し合わせの対象とする広域通信制高等学校とは、法令上の根拠を有する広域通信制高等学校本校並びに連携・協力する技能教育施設、協力校及び本校の管下にある学習センター等（以下連携校等と言う）とする。

法令上の根拠を有しないいわゆるサポート校は対象校としない。

3 都道府県高体連への加盟

都道府県高体連への加盟については、各都道府県高体連が別に定める規定による。都道府県高体連に加盟を希望する広域通信制高等学校本校及び連携校等は、それぞれの所在地のある都道府県高等学校体育連盟会長に代表者名（※注）で加盟を申請する。この場合、加盟申請する本校並びに連携校等として、部活動が教育活動の一環に位置付けられ、責任ある顧問教員の指導のもとに適切に継続して運営が行われていることが必要である。

（※注）

○本校の場合は学校長名、連携校等の場合は本校学校長・連携校等の代表者の連名

○連携校等の加盟承認後は連携校等の代表者を学校長の代理として扱うことができる。但し、連携校等における責任は学校長も負うものとする。

○連携校等の校名標記については、連携校等名を従的に表す

4 活動状況の把握と確認

加盟申請に際し、都道府県高体連は部活動の状況等を把握、確認するために必要な書類の提出を求めるものとする。

なお、加盟承認後、活動状況等に変更が生じた場合は代表者名で直ちに当該都道府県高体連に届け出るものとする。また、都道府県高体連は当該校の活動状況等について随時確認することができる。

（※提出書類等の例）

ア 運動部活動を教育活動の一環として位置付けている資料（学校案内、学校要覧、学校教育計画、学校経営計画等）

イ 運動部活動を日常的・継続的に行っているスポーツ施設等とその所在地

ウ 運動部の活動計画（年間・月間、活動時間帯等）、活動日誌

エ 学年別・年次別在籍生徒数、部員名簿（氏名、住所等）

オ その他必要と思われるもの

5 大会等への参加資格

全国高等学校総合体育大会への参加資格は開催基準要項 12 項の大会参加資格によるものとする。また、同大会の引率責任者及び監督・コーチについても同要項の 11 項の引率・監督によるものとする。また、連携校等の引率責任者については本校の校長が認める連携校等の職員とする。

なお、加盟対象校ではないいわゆるサポート校の都道府県高体連主催大会等への参加については各都道府県高体連が別途定める規定に従い、適切に取り扱うものとする。

附 則 平成 5 年 11 月 19 日制定（平成 6 年度より実施）

平成 19 年 3 月 3 日改正

平成 25 年 5 月 21 日一部改正「表記の変更」

平成 26 年 5 月 20 日全面改正「サポート校の加盟対象からの除外」

（全面改正の完全施行は平成 29 年度からとし、加盟済みのサポート校については平成 28 年度までを経過措置期間とする。ただし、平成 27 年度以降の新規加盟についてはサポート校を加盟対象外とする。）

競技施設・設備等基準に関する資料

**全国高等学校総合体育大会
（夏季大会）
競技施設・設備等基準**

（第4刷）

**（公財）全国高等学校体育連盟
令和5年3月**

種目ごとの競技施設・設備等の基準

第1刷 平成28年5月送付（令和3年度より適用）

第2刷 令和3年3月送付

＜更新競技＞水泳・サッカー・ホッケー・アーチェリー

第3刷 令和4年3月送付（令和4年度より適用）

＜更新競技＞バレーボール・ウエイトリフティング

第4刷 令和5年3月送付（令和5年度より適用）

＜更新競技＞空手道

目 次	ページ
1 陸上競技	1
2 体操競技・新体操	2
3 水泳	4
4 バスケットボール	5
5 バレーボール	6
6 卓球	7
7 ソフトテニス	8
8 ハンドボール	9
9 サッカー	10
10 バドミントン	11
11 ソフトボール	12
12 相撲	13
13 柔道	14
14 ボート	15
15 剣道	16
16 レスリング	17
17 弓道	18
18 テニス	19
19 登山	20
20 自転車競技	21
21 ボクシング	22
22 ホッケー	23
23 ウエイトリフティング	24
24 ヨット	25
25 フェンシング	26
26 空手道	27
27 アーチェリー	28
28 なぎなた	29
29 カヌー	30
30 少林寺拳法	31

競技名	陸上競技	大会期間	5日間	番号	1
競技場の基準	第1種公認陸上競技場	コート(面)数	1	摘要	○男女同時開催(男女別開催は考えにくい)
基準の主な内容					
<p>1 規格等</p> <ul style="list-style-type: none"> ・一周400mトラック。8レーンまたは9レーン(レーン幅は、1m220または1m250) ・障害物競争設備は必要。 ・全天候舗装。インフィールドは、天然芝であることが望ましい。 <p>2 必須要件</p> <ul style="list-style-type: none"> ・写真判定装置 ・照明設備 ・電光掲示板 <p>3 空調設備</p> <ul style="list-style-type: none"> ・医療・救護施設については必須(プレハブでの対応でも可)。 ・本部室、特に大会運営に電子機器(コンピュータ)等を使用する部屋については、空調設備は必須と考えている。 <p>(配慮すべき事項)</p>					
サブ会場・練習会場			会場付帯施設・設備等		
<p>○補助競技場1. 投擲練習場1(投擲用サークル・助走路は必須)</p> <p>○できればメイン競技場に隣接していることが望ましく、徒歩での移動が可能な距離にあること。</p> <p>○宿泊施設の近隣に、ある程度の練習場所があることが望ましい。しかし、配宿場所とも関係することであり、必須の要件ではない。</p>			<p>○待機時間等のため、防暑用のテントが必要。(各県1張が望ましいが、無理な場合は複数県合同でもかまわない。)</p> <p>○駐車スペース</p> <p>選手・監督、役員等に加え、応援等の観客数も含め来場者の総数から類推すると2,000台以上の駐車場が必要と考えられるが、会場の立地条件により困難な場合は、他の輸送方法等により代替するなど、会場地の実情に応じて実行委員会との協議により調整する。</p> <p>○暑さ対策のために、ミストシャワーのような冷却機器が設置されているとありがたい。</p>		
<p>○要望事項</p> <ul style="list-style-type: none"> ・補助競技場は400mトラックが理想(300mも可)。 ・選手の防暑対策、健康管理の観点から日陰が必要。日陰が確保できない場合はテントの設置を要望したい。 ・補助競技場の材質は主会場のものと同一の素材・規格であることが望ましい。(特に跳躍ピットについては強く要望したい。) ・駐車場の台数確保を要望するが、開催地の実情に応じ柔軟に対応する。 					
<p>○開催地実行委員会との協議・調整事項</p>					

競技名	体操競技	大会期間	3日間	番号	2-1
-----	------	------	-----	----	-----

競技場の基準	<p>○男子6種目と女子4種目を同時進行できる広さを有する体育館</p> <p>○男子6種目 ゆか あん馬 つり輪 跳馬 平行棒 鉄棒</p> <p>○女子4種目 跳馬 段違平行棒 平均台 ゆか</p>	摘要	○男女同時開催
--------	---	----	---------

基 準 の 主 な 内 容

<p>1 規格等</p> <ul style="list-style-type: none"> ・日本体操協会公式競技検定品(全国高体連体操専門部推薦品)とする。 <p>2 必須要件</p> <p>3 空調設備</p> <ul style="list-style-type: none"> ・選手の演技上の安全確保、怪我の未然防止のために必要。(夏季は、湿気・汗により、器具およびグリップが滑る恐れがあるため。) ・会場選定の段階から、既存の空調設備の有無について配慮されることが望ましい。仮設空調設備の設置は開催経費の増加に直結する。 <p>(配慮すべき事項)</p>
--

サブ会場・練習会場	会場付帯施設・設備等
<p>1 サブ会場は男女各1会場</p> <ul style="list-style-type: none"> ・サブ会場はメイン会場と同一規格の器具を設置する。 <p>2 サブ会場以外に練習会場を男女各1会場設置する。(※平成25年より実施)</p> <ul style="list-style-type: none"> ・器具はメイン会場及びサブ会場と別規格の器具でも可とする。 	<p>○ トイレ・更衣室</p> <p>○ 防暑、熱中症防止のための諸設備について配慮いただきたい。</p> <p>○ 観客席については2,000席程度を確保いただきたい。</p>

○要望事項

○開催地実行委員会との協議・調整事項

競技名	新体操		大会期間	2日間	番号	2-2
競技場の基準	<p>○1面の広さ(14m×14m)</p> <p>○天井高14m以上あること; 手具を天井に投げる動作があるため)</p> <p>○審判席からマットまでの距離が6メートル以上あること。</p>	コート(面)数	2面 (男子1面、女子1面)	摘要	○男女同時開催	
基準の主な内容						
<p>1 規格等</p> <ul style="list-style-type: none"> ・日本体操協会公式競技検定品(全国高体連体操専門部推薦品)とする。 <p>2 必須要件</p> <p>3 空調設備</p> <ul style="list-style-type: none"> ・選手の演技上の安全確保、怪我の未然防止のために必要。(夏季は、湿気・汗により、器具およびグリップが滑る恐れがあるため。) ・会場選定の段階から、既存の空調設備の有無について配慮されることが望ましい。仮設空調設備の設置は開催経費の増加に直結する。 <p>(配慮すべき事項)</p>						
サブ会場・練習会場			会場付帯施設・設備等			
<p>1 サブ会場 男女各1会場 サブ会場は、メイン会場と同一規格の器具を設置する。</p> <p>2 練習会場はサブ会場以外に下記とする(※平成25年より実施) 器具はメイン会場及びサブ会場と別規格の器具でも可とする。</p> <ul style="list-style-type: none"> ・男子練習会場はサブ会場以外に1~2会場 (男子マットの数は2面必要) ・女子練習会場はサブ会場以外に2~4会場 (女子マットの数は4面必要) <p>・練習会場の天井高は8m以上</p>			<p>○ トイレ・更衣室</p> <p>○ 防暑、熱中症防止のための諸設備について配慮いただきたい。</p> <p>○ 観客席については3,000席程度を確保していただきたい。</p>			
○要望事項						
○開催地実行委員会との協議・調整事項						

競技名	水泳	大会期間	4日間	番号	3
-----	----	------	-----	----	---

競技場の 基準	(公財)日本水泳連盟プール公認規則(2018) 「公認プール施設要領」より、「国内一般プ ールAA」基準に対応していることが望ましい。	コート(面)数	概要	○各競技男女同時開催 (水球は男子のみ)
		競泳・飛込・ 水球各1面 (プール)		

基 準 の 主 な 内 容

<p>1 規格等「公認競泳プール」「公認飛込プール」「公認水球プール」</p> <p>2 必須要件</p> <p>○競泳プール</p> <p>(1)長さ;タッチ板を両端壁に設置する。50.02m</p> <p>(2)幅;20.4m以上</p> <p>(3)水深;1.60m以上</p> <p>(4)スタート台の高さ(水面からの高さ);0.50m以上0.75m以下</p> <p>(5)レーンの数;8レーン以上</p> <p>(6)レーンの幅;2.5m(現状の必須要件として2.5m×8レーン+0.4m=20.4m)</p> <p>(7)プール両端の余裕;0.20m以上で休息だなの幅以上</p> <p>(8)水温;25~28℃ 静水</p> <p>○飛込プール</p> <p>(1)競技用施設として1m、3m各2基の飛板及び1m、3m、5m、7.5m、10m各1基の飛込台を設置する。</p> <p>(2)競技用とは別に、飛板1m2基、飛込練習台1基以上を設置する。</p> <p>(3)水温26℃以上、泡立て装置、温浴槽、照度は水面1mの高さにおいて600ルクス以上とする。</p> <p>○水球プール</p> <p>(1)競技エリア長辺33.3m(ゴールライン間30.0m)、短辺20.0m、水深2.00m以上。</p> <p>(2)水温25℃以上27℃以下。</p> <p>(3)フィールド内の照度は600ルクス以上とする。</p> <p>3 空調設備 室内競技場の多くは空調設備が完備されており、選手・観客・競技会スタッフの体調面では問題なく運営されている。屋外の施設においては、休憩場所等の空調設備は体調管理に必要である。また、温度に影響を受けやすい精密機械(PC等)を扱う場所は空調設備が必要である。</p> <p>(配慮すべき事項)○計時装置のリース及び専門オペレーターについては、記録を争う競技なので正確性とスピード性が必要であるため、公式計時はSEIKO社のバックアップシステムを導入することとする。</p>

サブ会場・練習会場	会場付帯施設・設備等
<p>○メインプールの同施設内もしくは同敷地内が望ましいが、近隣プール(学校プール等)で公認でなくても可とする。</p> <p>○競泳は大会前日から公式練習日を設ける。会場は準備のため開館し、プール本体は開放して練習に使用する。飛込・水球は大会2日前から公式練習日を設ける。</p> <p>○サブプールも同様であるが、近隣プールの場合、日数は削減できる。(1日前から最終日午前中まで)</p> <p>○練習会場の要件は競泳用プールであり、安全のためレーンロープや5mフラッグが設置されていれば利用可能。(中学校以上のプールであれば水深は問題ない。十分な水深がないプールの場合、スタート練習を不可として使用する。)</p>	<p>○選手控場所が会場内に設置できなければ近隣の施設(体育館等)を利用する。選手の体調管理を考えると、空調設備は必要である。(近年控場所としてテントの設置はほとんど行われていない)</p> <p>○観客席は、多くを一般客に開放し、会場の一部とオープンスペースを選手応援席としている。2,000席は確保したいがそれ以下でも運用次第で対応は可能である。</p> <p>○開始式は原則として競技会場で行う。競技会場で開催できない場合の理由として、プールサイドが狭く人の移動が困難であること。また、椅子等の搬出入により、式以降の競技会運営に影響が生ずることなどによる。</p> <p>○代替施設については、開始式の規模から考え小学校の体育館程度の面積があれば、開催可能である。</p>

○要望事項

<p>○開催地実行委員会との協議・調整事項:</p> <p>高校生最高峰の競技会であることを考えると、運営面・施設面ともに(公財)日本水泳連盟競技規則の内容で運営してほしいと考えている。</p>

競技名	バスケットボール		大会期間	6 日間	番 号	4
競技場の基準	(公財)日本バスケットボール協会競技規則 第2章第2条コート・第3条用具・器具および「第3条用具・器具」の詳細による	コート(面)数 12	摘要	男女同面数(6コート)がのぞましい。 ただし、同時(開催地含む)開催の場合、試合数により男女同コートにすることは可能である。		
基準の主な内容						
<p>1 規格等 別紙添付 ゴールについては、安全面を考慮し移動式でプレッシャーリリースリングを備えていることが望ましいが、特に女子競技の場合、1・2回戦はこの限りでなくてもよい。</p> <p>2 必須要件 コートの床面は木材とする。 コート内に直接太陽光が差し込まないこと。バックボード後方や横方向などは外光が遮られるようにする。</p> <p>3 空調設備 設置されていることが望ましい。競技会場選定の段階から、既存の空調設備の有無に配慮して調整いただきたい。仮設による空調設備の設置は開催経費の増加に直結する。 どうしても空調設備を設置できない場合は、控え室への設置や試合数を最小限度に抑えることなどについて、実行委員会と事前に協議する。</p> <p>(配慮すべき事項) 複数コートを設置する会場では、コート間の距離は互いに2メートルずつ(4メートル)とする。 また、コート間に机・椅子などを設置する場合は、それぞれのコートから2メートル以上離れていることとする。 コートエンドについては、競技規則では障害物まで2メートルとなっているが、安全面を考慮して、十分な空間が保てることとする。</p>						
サブ会場・練習会場			会場付帯施設・設備等			
<p>○サブ会場は、ウォーミングアップのスペースとして、身体を動かすことを目的とするので、広い空間があることが望ましいが、バスケットボール器具などは不要である。</p> <p>○練習会場は、試合会場以外で設置する。試合会場は事前の練習会場とはしない。練習会場は可能な限り試合コートと同様とする。</p>			<p>○男女別更衣室 ただし、会場がどちらか一方であれば、同一でも可とする。</p> <p>○審判控え室及び審判更衣室</p> <p>○いずれも、シャワー室が隣接することが望ましい。</p> <p>○救護室は空調設備のある部屋であることが望ましい。</p> <p>○役員・補助役員控え室 ○記録集計室 ○プレスルーム(記録室と同室も可) など</p> <p>○観客席 メインコート5,000席(近年、決勝戦においては5,000人を超える観客数があり、正席がない場合でも、仮設席で対応することを要望したい。</p>			
○要望事項						
<p>○開催地実行委員会との協議・調整事項 施設設備については、日本バスケットボール協会が定めるコート・用具・器具の規定を満たすことが望ましいが、その他付帯項目も含めて、開催地実行委員会と十分協議する。</p>						

競技名	バレーボール		大会期間	4日間	番号	5
競技場の基準	(公財)日本バレーボール協会が規定する競技場とする。	コート(面)数 男子6面 女子7面	摘要	○例年、男女別開催で行っている。開催地が違う場合(近年では平成23年秋田県、青森県での同時開催)は、同時に開催したこともある。 ○男女とも競技初日のグループ戦で7面のコートが必要となる。		
基準の主な内容						
1 規格等 1面=18m×9m 高さ7m以上 照度700ルクス以上 ※ フリーゾーン = サイド3~5m エンド6.5m 2 必須要件 3 空調設備 既存の設備がある場合は、生徒の健康面を考え(1日に2試合実施)是非とも使用したい。既存の設備がない場合はその限りではない。						
(配慮すべき事項)						
サブ会場・練習会場			会場付帯施設・設備等			
○例年、競技開始前日(午後に代表者会議、開会式)には14面のサブコート(練習コート)を準備しているが、使用するチームが減少していることもあり、今後は実行委員会と十分協議する。 ○競技開始第2日目の7会場14面、3日目の3会場6面は利用率が8割前後と高い。しかし、経費節減も勘案し、全体として削減の方向で実行委員会と十分協議する。			○来賓、総務、競技、審判、救護、競技補助役員、記録等の部屋が必要である。 ○観客席は、1,500席以上を希望する。このため、使用施設選定の段階から十分配慮して調整いただけるよう希望する。 ○ただし、仮設とした場合、経費が大きく増加することから実行委員会と十分協議する。			
○要望事項						
○開催地実行委員会との協議・調整事項						

競技名	卓球		大会期間	5日間	番号	6
競技場の基準	(1)観客席2,000席以上ある施設。 (2)複数(5~7)の会議室を保有する施設。 (3)冷房設備を保有する施設。	コート(面)数 28台以上	摘要	1 男女同時開催とする。 2 男女同一会場とする。 ただし、施設の規格から、必要台数を設置できない場合は、2会場も可とする。 その場合には、極力隣接する施設が望ましい。 3 卓球台は28台以上が望ましい。		
基準の主な内容						
<p>1 規格等 (1)競技領域は、長さ14m、幅7m以上の長方形とする。ただし、この広さを確保できない場合には、長さ12m、幅6mも可とする。 (2)各列は、高さ75cmまたは50cmの均一な濃色の「フェンス」で囲むこと。</p> <p>2 必須要件 (1)天井の高さは5m以上とする。 (2)照度は卓球台上(プレイングサーフェイス)の全面で1,000ルクス以上、競技領域のその他の部分における照度は500ルクス以上なければならない。 (3)照明源は床上5m以上になければならない。 (4)上記には覆われていない窓からの日光は含まれない。 (5)床は、明るい色、または明るく反射したり、滑りやすいものであってはならない。</p> <p>3 空調設備 (1)競技は日光や風を遮断した状態で真夏の室内で行われることから、空調設備は必須条件である。 (2)会場選定時から既存設備の有無に配慮しながら調整をお願いしたい。仮設の空調設備の場合は経費が大きく増加する。 (3)競技の特性上、空調による風が競技に影響を及ぼさないことが必要であり、冷気の吹き出し口について、配慮が必要になる。</p> <p>(配慮すべき事項) 特記事項なし</p>						
サブ会場・練習会場			会場付帯施設・設備等			
<p>(1)卓球台55台以上とする。 (2)練習領域は6m×12mとするが、施設の規格からこの広さを確保できない場合は、安全面に十分配慮する必要がある。 (3)練習会場数は特に定めないが、可能な限り競技会場から近距離にある施設が望ましい。 (4)大会日程の消化に合わせて、遠距離に配置されている練習会場は閉鎖していくものとする。</p>			<p>(1)競技領域を囲むためのフェンス (2)卓球台に付随するネット、サポート(支柱) (3)カウンター(得点板) (4)審判台 (5)ストップウォッチ (6)イエローカード、レッドカード、ホワイトカード (7)タイムアウト表示器 (8)進行掲示板 (9)トランシーバー (10)競技別開始式は基本的に競技会場で実施しているが、大会運営の効率を考慮して、近隣の公共施設を借用して実施する場合もある。 (11)記録掲示板</p>			
<p>○要望事項 特記事項なし</p>						
<p>○開催地実行委員会との協議・調整事項 (1)開催経費の削減について、開催地実行委員会と連絡を密にし最大限努力する。 (2)個々の備品調達経費の削減については、開催地実行委員会と連絡を密にし最大限努力する。 (3)大会必要備品(看板等)については、持ち回りとして使用する。</p>						

競技名	ソフトテニス		大会期間	8日間	番号	7
競技場の基準	(公財)日本ソフトテニス連盟「ソフトテニスハンドブック」による。 ・競技規則 ダブルスのマッチ 第2章ソフトテニスコート ・大会運営規則 第2章競技施設	コート(面)数 16面以上	概要	○男女同時開催の場合: ・1会場32面また、2会場となる場合は1会場16面 ・大会期間は4日間+予備日1日 ・人件費、運営経費の増大が懸念される ○2会場での開催の場合: ・合計20面以上でただし1会場は8面以上あること		
基準の主な内容						
<p>1 規格等</p> <p>○1会場16面以上</p> <p>○コートサーフェイス;アウトドアではクレー、砂入り人工芝又は全天候型ケミカル等とし、インドアでは木板、砂入り人工芝、硬質ラバー、ケミカル等。</p> <p>○コート;縦23.77m、横10.97mの長方形。(詳細は「ソフトテニスハンドブック」参照のこと)</p> <p>○コートライン;原則白色、幅5cm以上6cm以内、ただしベースラインは5cm以上10cm以内</p> <p>○アウトコート;コート間5m以上、ベースラインからフェンスまで8m以上、サイドラインからフェンスまで6m以上</p> <p>○ネットポスト;直径7.5cm以上15cm以内 両ネットポストの間隔はその外側において12.80m、高さ1.06m~1.07m</p> <p>○審判台;座席の高さは1.50mを標準としポストから最も近い部分の水平距離で60cmのところに置く。</p> <p>2 必須要件</p> <p>○照明設置コートは8面程度必要(競技運営や試合の延長等の関係で、日没後まで試合が継続した場合のため)</p> <p>3 空調設備</p> <p>屋外の競技であり、加えて夏季開催であるため、本部運営棟など大会運営施設の冷房設備は必須と考える。</p> <p>(配慮すべき事項)</p> <p>○コートサーフェイスについて、アウトドアでの競技であるため、「砂入り人工芝」が望ましい。</p> <p>○審判台について、小雨状態であるなら競技は続行されるため、審判員を雨で濡れないようにする屋根(着脱可能)があることが望ましい。</p>						
サブ会場・練習会場			会場付帯施設・設備等			
<p>○16面ないし20面以上、分散可。</p> <p>試合直前の選手のためのウォーミングアップ会場があるとよい。</p>			<p>○健康管理の観点から防暑用の日陰の確保、確保できない場合は選手用テント(都道府県別)の設置を希望する。 条件によってはテントは2県に1張りで可能である。実行委員会と事前に協議する。</p> <p>○観客席2,000席程度は確保したいが会場の実情により柔軟に考えたい。</p> <p>○駐車場1,000台程度は確保したいが会場の実情により柔軟に考えたい。(分散しても問題ない)</p> <p>○競技別開始式について 選手の体調管理、天候を考慮すると、屋内施設での実施が望ましい。</p>			
<p>○要望事項</p> <p>・近年の気象状況を勘案すると落雷に対する備え、対策は必須であり、事前に実行委員会と十分に協議・調整する。</p>						
<p>○開催地実行委員会との協議・調整事項</p> <p>・すべての項目について、別途実行委員会と協議・調整を図るものとする。実行委員会の意向を可能な限り尊重する。</p>						

競技名	ハンドボール		大会期間	6 日間	番号	8
競技場の基準	<p>○規定のコートとする(室内 40m×20m 6コート; メインコート以外でやむを得なければ、38m×20mは許容する)。 ○コートサイド1m、ゴール後方2mは安全確保のために必要である。</p>	コート(面)数 6	摘要	<p>○男女別開催にすることは会場地への負担が大きいため、同時開催が望ましい。これまでも男女間のバランスをとるために実行委員会が苦労している。 ○コート数は合計6面は変わらない。3面×2会場の規模が基本、開催地の状況で4面となったこともあるが分散しすぎだった。 ○2開催地になることに問題はないが、日程のズレは賛成できない。会場が散らばることは状況によりやむを得ないが、開催地の負担などを考慮すると狭いエリアでの実施の方が運営面でメリットが大きいと考える。</p>		
基準の主な内容						
<p>1 規格等 ○室内競技場 縦40m 横20m コートのラインは規則に合った規格であり、明確に示されていればよい。</p> <p>2 必須要件 ○室内40m×20m ○6コート ○安全確保のためコートの周囲に2m以上のスペースが確保できる(原則) ○デジタルの時計表示、退場表示 ○ベンチ数18 別にオフィシャル数6のスペースが必要</p> <p>3 空調設備 ○現在の気候、安全配慮、技術力のアップを考慮すると空調設備があることが望ましい。試合時間が暑さのために延長してしまうことが多いので競技運営上も空調設備は必要である。ただし、開催地の事情も考慮し実行委員会と十分に協議する。 ○会場施設選定の段階から、既存の空調設備の有無にも配慮しながら調整いただければありがたい。仮設空調設備の設置には高額の経費の積み上げを要する。</p> <p>(配慮すべき事項) ○会場の確保、日程及びスムーズな運営が確保できれば、さらに特段の配慮を要望することはない。</p>						
サブ会場・練習会場			会場付帯施設・設備等			
<p>○従来は試合会場とは別に12会場ほどを準備いただいていた。今後は会場数縮小、さらに廃止を視野に検討している。会場地への負担軽減と考えている。(26総体神奈川では4会場に縮小、27総体大阪においても縮小する方向をお願いした。28総体山口においては練習会場を廃止する方向で実行委員会と協議している。)</p>			<p>○選手更衣室、休憩室(場所)は何らかの形で必要である。 ○会場に付帯する駐車場は大きくなくても可能である。大会役員のみで可能。近隣に応援車両用の駐車スペースがあることが望ましい。これは有料駐車場でも構わない。 ○開始式の会場は開催地の事情を尊重する形での実施している。選手全員の出席でなくとも会場地の実情に合わせた規模で実施できれば問題ない。</p>			
<p>○要望事項 ・安全かつ円滑な競技運営のためには、空調設備は大きな要素であるが実行委員会と事前の協議を十分に行いながら進めていく。</p>						
<p>○開催地実行委員会との協議・調整事項 開催地の意向を尊重しながら、十分な協議を進め、無理のない運営ができるようにしていく。</p>						

競技名	サッカー	大会期間	6日間	番号	9
-----	------	------	-----	----	---

競技場の基準	○規定のコート	コート(面)数	摘要	○休養日を挟んで、男女同時開催。 ○男女の使用会場は必ずしも完全に別である必要はない。男子を先に始め、日程が進行してから女子の試合を行い、決勝のみ同会場とすることも可である。
		男子8面 内ローンコート 4面以上 女子4面 内ローンコート 2面以上		

基 準 の 主 な 内 容

1 規格等 1面=105m×68m ゴールポストの形状は○でも□でもよい。
2 必須要件 ローンコートの場合、夏の場合、連日の使用で芝が傷むので、1日3試合を最大とする。
3 空調設備
(配慮すべき事項)

サブ会場・練習会場	会場付帯施設・設備等
○競技開始前日の練習会場;男子10面、女子4面 ○男子シード校の競技開始前日の練習会場;2面 ○休養日の練習会場;男子2面、女子1面 ○全て小・中学校のグラウンドで問題ない、ウォーミングアップ会場は試合コートの上に確保したい。(スパイク不可でも問題ない)	○近年の気象状況を勘案し、雷雨発生時の避難場所(避難可能な建物が望ましい)の確保は必須である。 ○駐車場については、必ずしも会場近くである必要はないが、確保していただきたい。 ○トイレ、水道等給水場所の確保は必須である。 ○選手の更衣・荷物置きのための更衣室またはテントを確保していただきたい。(女子の更衣テントには囲いのあるものが必須である。) ○運営本部と応援席が混在せず、明確に分けることが出来るような配置または区分が必要である。 ○種目別開始式は炎天下にグラウンドではなく、空調設備がある体育館やホールのような公共施設等でチーム紹介、歓迎の挨拶、選手宣誓などを行う形式で実施しており、できればこれを踏襲したい。

○要望事項

○開催地実行委員会との協議・調整事項

競技名	バドミントン		大会期間	5日間	番号	10
競技場の基準	(公財)日本バドミントン協会規定のコート	コート(面)数 36面	摘要	○男女同時開催とする。 ○開催市町村が複数の場合、男女各18面。 ※開始式・表彰・閉会式は男女同一会場とする。		
基準の主な内容						
1 規格等 ○1面の大きさ 13.4m×6.1m ○ネットの高さ 1.550m(中央 1.524m)						
2 必須要件 ○天井の高さ;12m以上 ○外光遮断 照度1,200ルクス 隣接するコートとの間隔;2m以上 ○本部施設とコーチングシート・ベンチとの間にスペースが取れること。 ○競技規則に定めるとおり主審台・得点板が確保できること。(ここまでが必須条件)						
3 空調設備 ○近年の気象条件、採光遮断・窓閉鎖等の競技特性等の要件から空調は必須である。 ○会場施設選定の段階から既存の空調設備の有無について配慮しつつ検討いただきたい。仮設空調の設置については大幅な経費の積み上げが必要となる。						
(配慮すべき事項) ○照度は800ルクス以上でも可能である。 ○天井の高さは10m以上でも可能である。 ○コートの間隔に問題がある場合は、コートマットで対応することになる。						
サブ会場・練習会場			会場付帯施設・設備等			
○25面、男女2チームに1コートの割り振りをしている。 ○最終日必要なしは可能である。			○観客席は3,000名以上が望ましいが会場地の実情に則して実行委員会と協議する。 ○駐車場は500台程度の確保を要望するが、会場地の実情に則して実行委員会と協議する。 ○開始式の実施施設の選定等については開催地実行委員会に一任している。			
○要望事項 近年の気象環境の状況ならびに競技特性等から、冷房設備が会場に標準装備であることを強く要望したい。 競技力向上の観点や高校生の目標とする大会としてのインターハイの位置付けを考えると、日数や競技形式ならびに個人戦についても現状を削減することはきわめて困難で状況にある。						
○開催地実行委員会との協議・調整事項 実行委員会の意向を最大限に尊重して、事前の協議を十分に行い上記要件の充足を目指していく。						

競技名	ソフトボール		大会期間	4日間	番号	11
競技場の基準	日本ソフトボール協会、オフィシャルルール2-1項、競技場の諸条件を満たしたものの。	コート(面)数 男子 4面 女子 5面	摘要	<p>○男女同時開催は期間的には半分の日程になるが、練習会場を含む会場施設の確保に倍以上の経費が生じ、経費削減にはならないと考える。</p> <p>○分散会場については、日程上2会場までであれば実施可能である。</p>		
基準の主な内容						
<p>1 規格等</p> <ul style="list-style-type: none"> ・競技場は平坦で、障害物のない地域であり、その上方空間を含む。 ・フェア地域は、両ファウルラインと、本塁から、男子：68.58m以上、女子：60.96m以上の半径の円弧に含まれる地域である。 ・ファウル地域は両ファウルラインの外側、および本塁とバックネットおよび内野フェンスまでの地域で、7～9mをとる。 <p>2 必須要件 ・球場の広さ ・球場内と球場外を分けるフェンスおよびネットの設置 ・ベンチの仕切りおよびテント ・各球場バックネット裏本部(審判員、記録員、放送等) ・各球場スコアボード、BSOカウンター、バックスクリーンの設置 ・各チーム応援スペースの確保</p> <ul style="list-style-type: none"> ・上記とは別に雨天対応のためにナイター設備を有した球場を最低1面確保する。また、全体の記録を集約し、速報等の作成を行う為の記録本部及びけがや熱中症等に迅速に対応するため医師を常駐させた医務室の設置が必須である。 <p>3 空調設備 上記にあげた記録本部はコンピュータやファクシミリなどの通信機器を多く設置するため、空調設備が必要である。また、医務室も機能上に必要であると思われる。</p> <p>(配慮すべき事項)</p> <ul style="list-style-type: none"> ・時期的に高温な状態が予想されるためそれぞれの施設(バックネット裏本部、応援スペース、次試合選手控えスペース)等にはテントの設置が望ましい。 ・外野のフェンスについては、フェンス外に次チームの選手や応援団が入らなければネットの代用でもかまわない。 						
サブ会場・練習会場			会場付帯施設・設備等			
<p>○競技場周辺には例年、子供や高齢者等の応援が多く、バッティング等の練習は危険であるため、本会場に近接した練習会場が必要である。</p> <p>○練習会場はキャッチボール、守備練習、打撃練習が可能な広さが必要である。(小、中学校のグラウンドほど)</p> <p>○フェンス、ネット等の仕切りは必要ない。</p>			<ul style="list-style-type: none"> ・大会本部、記録本部、医務室 ・会場に近接した大型バスの駐車スペースを確保してほしい。 <p>○開会式会場</p> <ul style="list-style-type: none"> ・1500席程度のスタンドもしくは観覧スペースを有することが望ましい。 ・最低大型バス48台の駐車スペースが必要になる。 			
<p>○要望事項</p> <ul style="list-style-type: none"> ・暑い時期に行われるため、選手はもとより、会場に来られた多くの方に対する熱中症等の予防策をきめ細かく行って欲しい。 						
<p>○開催地実行委員会との協議・調整事項</p> <ul style="list-style-type: none"> ・仮設スタンド等委託に関わることについては、別途実行委員会と協議、調整によるが、実行委員会の意向を尊重します。 						

競技名	相撲	大会期間	3日間	番号	12
-----	----	------	-----	----	----

競技場の基準	全国高体連相撲専門部土俵規定に準ずる	コート(面)数	摘要	○男子競技のみ実施
		1		

基準の主な内容

<p>1 規格等 盛土俵＝一辺600cm以上727cm以下の正方形 直径455cmの円の外側に小俵(24個)を設置</p> <p>2 必須要件</p> <p>3 空調設備 屋内の場合は冷房設備が必要である。</p> <p>(配慮すべき事項)</p>
--

サブ会場・練習会場	会場付帯施設・設備等
<p>練習土俵(試合会場に隣接 5面)土俵＝高さ10cm 直径＝455cm 雨天時を考慮して屋根必要</p>	<p>吊り天井については略式でよい 選手控室は必要である</p>

○要望事項

○開催地実行委員会との協議・調整事項
抽選会場は、外部者を入れないため閉鎖できる場所が望ましい。

競技名	柔道	大会期間	5日間	番号	13
-----	----	------	-----	----	----

競技場の基準	1 IJF(国際柔道連盟)の基準に合致すること。 2 全日本柔道連盟の基準に合致すること。	コート(面)数	概要	○開催地によって、宿舎が確保できない府県があるため、男女別日程で開催している。 (中日1日は男女同時、午前・午後)
		4会場		

基準の主な内容

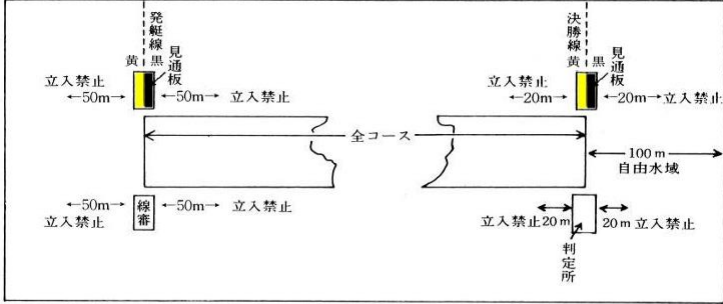
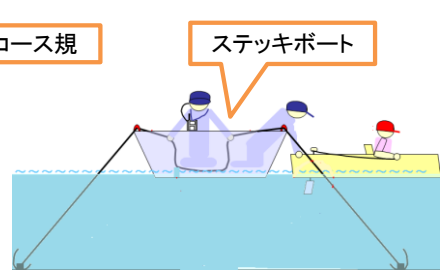
1 規格等
2 必須要件 ○ひな壇 会場全体を見渡すことが可能であり、競技役員が全体の進行状況を把握できることにより円滑・適切な競技運営のために必須であるとの考えから、設置については是非お願いしたい。
3 空調設備 選手・監督、役員等の健康・安全上の配慮及び熱中症対策等の観点から冷房は必須である。 仮設空調設備は高額な経費を要することから、会場選定の段階から既存の空調設備の有無について配慮いただきたい。
(配慮すべき事項)

サブ会場・練習会場	会場付帯施設・設備等
○練習会場 4面を2カ所の設置を希望する。	○観客席 2,000席以上の確保が望ましい。
○計量会場 大会会場に近接する形での設置を希望する。	○放送設備 アップ会場については、場内放送が視聴できることが望ましい。

○要望事項 ・諸会議の会場(監督会議など)については大会会場に近接することが望ましい。
--

○開催地実行委員会との協議・調整事項 問題が生じた場合は、開催地実行委員会と協議し解決していく。開催地実行委員会の意向を尊重する。
--

競技名	ボート	大会期間	4日間	番号	14
競技場の基準	公益社団法人日本ボート協会「コース規格規定」による。	コート(面)数	1会場 6レーン (5レーンでも可)	摘要	○男女同時開催

基準の主な内容	
<p>1 規格等 ・1レーン=1000m × 12.5m~15m ※スタート位置まで50m、ゴールから100mの自由水域が必要。</p> <div style="display: flex; justify-content: space-around; align-items: center;"> <div style="text-align: center;">  <p>立入禁止 ←50m→ 発艇線 見通板 ←50m→ 立入禁止</p> <p>←50m→ 立入禁止 線審 ←50m→ 立入禁止</p> <p>全コース</p> <p>立入禁止 ←20m→ 決勝線 見通板 ←20m→ 立入禁止</p> <p>←100m→ 自由水域</p> <p>立入禁止 20m 立入禁止 判定所</p> </div> <div style="text-align: center;">  <p>コース規</p> <p>ステッキボート</p> </div> </div> <p>※練習水域が2レーン、回漕レーン2レーン程度必要。 ・各ブイ間は12.5~25.0mが必要。また、距離発艇線から250m毎に色の異なるブイ(赤)を設置。陸上または水上に250m毎に距離表示を設ける</p> <p>2 必須条件 ・上記規格が必須条件</p> <p>3 空調設備 ・計時施設(コンピューター等機械のある施設)、救護施設には必ず必要である。</p> <p>(配慮すべき事項) ・安全対策として、水上の安全を確保するためのモーターボート(審判艇3~4、救助艇4~5、作業艇3~4)が必要</p>	

サブ会場・練習会場	会場付帯施設・設備等
<p>・上記、規格にもあるとおりレース用のレーンの他に練習水域が必要。最低でも上り用と下り用レーンの2レーン必要。</p>	<ul style="list-style-type: none"> ・スタート地点…発艇台、線審台(見通板固定)、ステッキボート(艇を押さえておくボート) ・中間地点…判定席(階段状で水面から1.5~2m程度) ・ゴール地点…判定席(階段状で水面から1.5~2m程度)、写真判定装置 ・オール置き場(兼荷物置き場) ・選手用テント(直射日光・雨対策) ・駐車場(オール等を運んでくる車) ・競漕委員会室、審判長室、放送室(全体が見える場所に設置が望ましい)

<p>○要望事項</p> <ul style="list-style-type: none"> ・屋外スポーツであるため、熱中症防止対策及び突如の雷雨(特に雷)対策が必要となる。 ・詳細については開催地実行委員会と別途協議する。
--

<p>○開催地実行委員会との協議・調整事項</p> <ul style="list-style-type: none"> ・配艇で使用する競技艇については、別途実行委員会と協議・調整による。
--

競技名	剣道	大会期間	4日間	番号	15
-----	----	------	-----	----	----

競技場の基準	全日本剣道連盟で規定している施設に関する事項は特段ない。通常の体育館あるいは武道館であれば問題ない。 (例年多数の応援者があり、観覧席が設置されていることが必要である)	コート(面)数	概要	<ul style="list-style-type: none"> ○男女同時開催 ○大会期間は4日間 ○1会場とする ○2会場で分離開催することは大会運営上できない。球技専門部のように男女別の専門部ではないので男女種別に分離しても役員、審判員、監督、選手が対応できない。
		4面が必要 1面(11M×11M)		

基準の主な内容

1 規格等
 ○4面必要で1面の規格が11m×11m、隣接する試合場とは約2m前後空ける。
 ○過去の大会の開催地実行委員会では、小田原アリーナ、ビッグホールなど、約80m×40mほどの大体育館施設を会場として選定してきている。

2 必須要件
 ○床は素足のため木材であること、コンクリートは不可である。
 ○試合場に計時・記録役員席、掲示用ボードと審判主任席、審判員控え席を設置する。
 ○大会運営のため、正面席をひな壇で設置して大会役員席、審判員席とする。全ての役員、審判員が全体の進行を確認できるように配慮しているため。

3 空調設備
 ○選手が道具を着装して競技するため、選手自身の体温や館内温度の上昇を配慮して冷房空調は必須である。
 ○選手や観覧者の熱中症防止対策として必要である。

(配慮すべき事項)
 ○大会規模は高校生男女の団体戦と個人戦を開会式を含めて4日間で実施する。
 ○大会会場が1会場で男女団体戦・男女個人戦の全種目が行われる。そのため、選手・監督、役員はじめ多くの観客・応援の人が集まるので空調設備は必須である。剣道は競技特性上、道具を着装して競技するため、選手の体調管理や安全面、熱中症対策からも欠かせない必須である。
 ・ひな壇については以前から指摘されているが、試合の進行管理、審判員の適切な試合運営を役員で確認して管理するために必要である。高校総体だけでなく特に全国規模やブロック規模の剣道大会では小学生大会から大人の大会まですべてひな壇を設置してその運営や進行管理を行っている。
 ・選手の在籍する学校関係者が多数観戦するようになり、特設席を含む観覧席の確保が必要である。

サブ会場・練習会場	会場付帯施設・設備等
<ul style="list-style-type: none"> ○競技出場前におこなう練習(稽古)のため、サブ会場は必要である。 ○大会の本会場で練習することは競技進行中は不可能である。 ○種別ごとに競技プログラムを組んでいるので、競技がない時間帯や日に練習する場所が必要である。開催地実行委員会に依頼して高校、中学校、小学校の体育館を主に確保していただき使用している。 	<ul style="list-style-type: none"> ○観覧席 2,000席程度あることが望ましい。 ○駐車場 ・可能な限り駐車スペースの確保を希望する。 ・大型バスやワゴン車で来場する学校が多く、団体出場校は男女合わせて96校となるので駐車スペースの確保が必要となる。 ○競技別開会式 大会会長挨拶、審判長からの競技上の注意は大会運営上、必須である。競技会場と同一会場で行える。

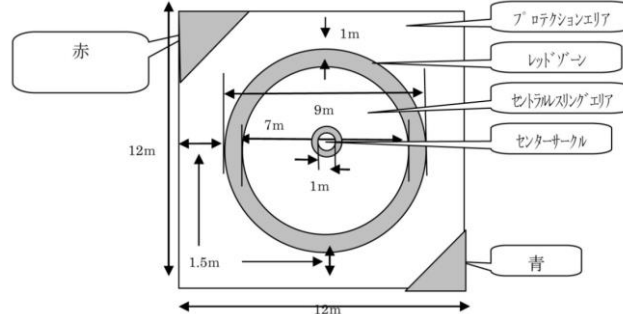
○要望事項
 空調施設、ひな壇、特設観覧席は現在の大会運営上欠くことのできない内容であり強く要望します。

○開催地実行委員会との協議・調整事項
 開催地が選定する競技会場により左右される要素が大きい。特に観覧席数や練習会場、空調設備、宿舍等については開催地実行委員会とは協議・調整による。開催地実行委員会の意向を尊重します。

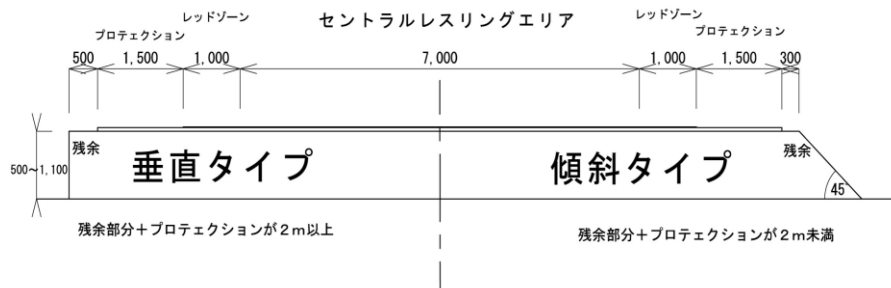
競技名	レスリング	大会期間	4日間	番号	16
競技場の基準	(公財)日本レスリング協会公認レスリングマットとする。 ※世界レスリング連盟(UWW)公認は同時に日本レスリング協会公認とみなされる。	コート(面)数	4面	摘要	男子競技は、学校対抗戦(FS)2日間・個人対抗戦(FS)2日間で実施される。女子公開競技は平成25年度より実施され、平成31年度から正式競技として行われる予定。競技施設増設なしに女子競技実施は十分に可能である。

基準の主な内容

- 1 規格等 UWW認定の競技用マットは、9m直径の円形マットで1.5m幅の同じ「厚さ」の補助部分を有するものとし、ウォームアップ場及びトレーニング場は競技場と同質のマットでUWW公認のマットでなければならない。
- 2 必須要件 9m直径の円形の内側1m幅の「レッドゾーン(赤色)」を置かなければならない。全部をレスリングエリアと呼ぶ。マットの各部位の名称は次のとおりである。



センターサークル(Central Circle)はマット中央部をさす(直径1m)。マット内部の赤色で囲まれた内側はレスリングエリアである(直径7m)。赤色部分(レッドゾーン)の幅は1mである。プロテクションエリア(Protection Area)は1.5mの幅が必要である。「プラットホーム」上にマットを設営し、プロテクションエリアを含むマットの残余部分(プラットホーム)が2m未満の場合、プラットホームの立ち上がり斜度を45度の傾斜パネルで覆う。この残余部分の色はマットの色と同色であってはならない。マットに隣接する木質部分のフローアは、柔らかい材質のカバーで完全に覆わなければならない。マットは、汚染防止のため各セッション前に清掃および消毒しなければならない。表面が滑らかで、ざらつきのない均一マット(キャンバス含む)が使用される場合も、同じ衛生上の処置を適用する。マットの中央に、幅10cmのラインで内径1mの円を描かなければならない。上記のラインすべて赤色でなければならない。マットの対角線上にある両コーナーは、赤、青に色分けしなければならない。競技会を円滑に運営するためにマット周辺には、適切な広さの、フローア残余部分を有しなければならない。



- 3 空調設備 選手等の健康面・熱中症予防として設置は必須である。大会運営上、学校対抗戦計量→学校対抗戦→個人対抗戦計量→個人対抗戦と2回の計量を実施する。体重調整をしながらの競技が継続する事に配慮する必要がある。

(配慮すべき事項) ○プラットホームの高さは、審判団の判定に重要な意味をもつ為にジャッジ・チェアマンの視線と審判団の机の高さにおいて整合するように設置する。
○空調温度設定を体育館内温度計測によって決定するように特例的配慮を望む。外気温計測で空調温度設定をすることが体育館規定であると競技者の熱戦で館内が蒸し風呂状態での忍従を強いることがあり不合理である。実態に即した温度設定を願いたい。

サブ会場・練習会場	会場付常施設・設備等
練習会場: 同じ会場内にマット2面程度設置 宿舍が広範囲になる場合には、別会場の設置も考慮していただきたい。 ※学校対抗戦計量と個人対抗戦計量の両日は、体重調整に励む選手が多く練習マットを使用することが考えられる。体重計を練習マットサイドに設置することと試合進行が練習会場まで伝わるような放送設備があることが望ましい。	各都道府県毎の選手控え室(コーナー) 空調を施した控え室があれば理想的である。体育館規模が小さい場合、観覧席で待機できない選手の休憩コーナーがあれば、体重調整後の選手の休息場所として利用できる。これは会場の雰囲気良好にさせる意味でも望ましい。 ※会場の至る所で減量でぐったりした姿を晒す選手に苦しい思いをさせないこともつながる。
○要望事項	公開競技(平成25年度～平成27年度実施済)として実施された女子競技は、平成27年11月に正式競技として採用されることが承認された。地元への開催競技種目依頼の事務作業の関係上、正式競技実施は平成31年度からとなる。規模の変更が必要ない事を考慮して頂き、地元の理解を得ることで平成29年度より前倒して実施される事を要望する。

○開催地実行委員会との協議・調整事項
その他の事柄については、別途実行委員会と協議・調整による。

競技名	弓道	大会期間	4日間	番号	17
競技場の基準	射場:26m×10m 矢道26m×28m 安土26m×5m 的間隔が1.8m以上 照度750ルクス以上	コート(面)数 1会場 12人立以上	摘要	同一会場による男女同時開催で実施	
基準の主な内容					
<p>1 規格等</p> <p>○的前審判席・看的所・報道席の安全な設置を考慮した場合、35m以上×45m以上の床面積が必要である</p> <p>○的鉛直面照度は、750～1000ルクスが必要である(JIS照度基準による)</p> <p>2 必須要件</p> <p>○直射日光が選手に当たらないように考慮すること</p> <p>3 空調設備</p> <p>○アリーナ開催においては空調設備が必須となる。</p> <p>仮設空調設備の設置は高額な経費を要するため、会場選定の段階から既存空調設備の有無について考慮いただきたい。</p> <p>(配慮すべき事項)</p> <p>○競技に影響が出ないよう会場レイアウトに配慮する</p>					
サブ会場・練習会場			会場付帯施設・設備等		
<p>練習会場</p> <p>○原則60的(1時間以内の範囲で準備いただきたい、既存の弓道場でも可)</p> <p>○大会会場内に巻き藁練習場を設置すること</p>			<p>観客席</p> <p>○500席以上(安全確保のため安土側上部は使用せず、3方向のみの使用とする)。</p> <p>選手控室</p> <p>○1000人収容可能な控室を用意できることが望ましい。</p> <p>○観客席が1000席以上であれば選手控室の一部として使用することも可能である。</p> <p>役員席についてはインターネットの接続環境があることが望ましい。</p> <p>その他</p> <p>○報道スペースの確保をする。</p>		
○要望事項					
○開催地実行委員会との協議・調整事項 その他、詳細事項等については別途、実行委員会間で協議・調整を行う。					

競技名	テニス		大会期間	7日間	番号	18
競技場の基準	日本テニス協会『規定のコート』	コート(面)数 24面以上	摘要	<p>○テニスは男女同時期・同一会場開催が望ましい。 ○1会場の必要面数は24面以上。2会場の場合の必要面数は各会場ごとに16面確保できることが望ましい。 ○2会場開催は、これまでも何度か実施してきたが、会場間の移動に課題があった。1会場開催が望ましいが、開催地の事情により2会場となっても意向を尊重して対応していく。</p>		
基準の主な内容						
<p>1 規格等 ①コートの規格【1面23.77m(縦)×10.97(横)、コートとコートの間隔5m以上、後方のフェンスまで8m以上、】 ②照明設備設置コートを8面以上確保したい。(毎年、照明使用時間帯まで試合が行われている。荒天時の順延を避けるためにも必要である。)</p> <p>2 必須要件 ①試合時にコート上で必要不可欠な物【ネット・シングルスポール・審判台・ベンチ・スコアボード・コートブラシ・コート間にボール止めネット】 ②コートの周囲に確保が必要なもの【審判・補助役員の席(折りたたみ椅子)、降雨・熱暑対策のため選手・監督用の待機所(テント)は2県に1張りが望ましい、報道機関の作業場所(テント1張り分)、大会本部の作業場所(テント2張り分)、審判・補助員の待機所(テント10張り分、観客用休憩所(テント10張り分)、医務室】</p> <p>3 空調設備 大会本部、大会関係者・補助役員(生徒審判)の待機所、医務室等には熱中症予防等の観点から空調設備が必要。</p> <p>(配慮すべき事項) ①試合会場に安全に観覧できるスペースがあることが望ましい。 ②駐車場(選手監督用)と(観客用)のスペースがあることが望ましい。 ③荒天時の順延を避けるため室内コートがあることが望ましい。</p>						
サブ会場・練習会場			会場付帯施設・設備等			
<p>①練習場 最低限の要件として、試合会場と同様のサーフェース(コート面)であること。 大会3日前からは試合会場での各県練習割り当てが望ましい、それ以外に練習コート専用として24面程度確保できることが望ましい。</p>			<p>①選手・監督待機用テント 1県に1張が望ましいが、2県に1張でも可能である。</p> <p>②駐車場 選手監督用(団体戦時約102校分)と観客用(約800台)のスペースが必要である。</p> <p>③種目別開始式 実施する場合、約1000人程度収容可能な会場が必要になる。試合会場から近距離であることが望ましい。</p>			
<p>○要望事項 ①テニス競技は教育活動の一環として生徒審判(補助役員)を全試合採用しているため、生徒審判の人数確保・旅費等の経費については開催地実行委員会に配慮をお願いしたい。 ②開催地役員(開催地高体連テニス部役員)が不足する場合は、開催地のテニス協会等に役員を依頼する場合がある。</p>						
<p>○開催地実行委員会との協議・調整事項 ①経緯削減を念頭に置いたとき、開催地実行委員会と協議する事項として、大会会場とする施設の選定が第一であり、既存施設の利用の可否についての検討・調整が第一になる。(既存施設で観覧席・照明設備・室内コート・トイレの数・駐車場などの有無) ②コート面数(24面以上)が非常に多いので、開催地実行委員会より2会場使用の意向を示された場合は意向に最大限に尊重する。</p>						

競技名	登山	大会期間	4日間	番号	19
-----	----	------	-----	----	----

競技場の基準	・登山コースについては全国高等学校登山大会コース規定による。 ・幕営地は3泊(1～3カ所)分。	コート(面)数	概要 ○男女同時開催 団体男子(A隊)・団体女子(B隊) ○2会場地以上にまたがる場合でも、合計で3コース。 ○開催県の事情であれば、2会場地以上になってもかまわない。
		3コース。	

基準の主な内容

<p>1 規格等</p> <p>○幕営地は1隊あたり5m×5mのグリッドを50カ所、適当な通路を要する。1カ所で男女両隊を収容する場合は、倍の地積を要する。</p> <p>2 必須要件</p> <p>○開会式に接着して諸審査を行うため、開会式場もしくは近隣に所要の施設が必要(学校なども使用可能)。 ○幕営地には給排水設備(1隊あたり概ね16口)が必要。 ○幕営地トイレ(既設、仮設を問わず)は1隊あたり概ね20穴以上必要。</p> <p>3 空調設備</p> <p>○天気図審査会場を防音のため締め切る場合には、冷房設備の設置が必要となる。</p> <p>(配慮すべき事項)</p> <p>○開・閉会式は800人以上が収容可能な施設が望ましい。 ○開・閉会式会場は同一でも別でもかまわない。固定椅子の会館でも、体育館に仮設でもかまわない。 ○現地実施本部は安全管理上の観点から、大会山域との無線通信が良好で、24時間体制の開設が必要となる。</p>

サブ会場・練習会場	会場付帯施設・設備等
不要	<p>○荒天時避難場所として、体育館等の施設。1パーティーあたり10から20㎡。男女別が望ましい。</p> <p>○荒天時、調理可能な場所。屋外テント、ピロティ、その他室内であっても火器使用が可能な場所を事前に検討する。1パーティーあたり10㎡程度、全パーティー同時に出来るスペースがなければ交代での使用も可とする。</p> <p>○計画輸送バスへのスムーズな乗降が可能な駐車場、もしくは道路設備が望ましい。</p>

<p>○要望事項</p> <p>・会場地選定にあたっては、可能な限り交通至便で施設の充実した都市の活用を希望します。 ・大会支援に当たる自衛隊協力隊との調整が必要になります。</p>
--

<p>○開催地実行委員会との協議・調整事項</p> <p>・幕営地を1カ所にまとめ、移動を減らすためコースについて極力集約を希望しますが、会場地の要望(複数市町村にまたがるため、規模を拡大したい)等には柔軟に対応します。 ・観光需要等の地域の要望には極力対応します。</p>
--

競技名	自転車競技		大会期間	4日間	番号	20
競技場の基準	○トラック・レース 日本自転車競技連盟公認の自転車競技場または競輪場 ○ロード・レース 公道またはサーキット	コート(面)数 1	摘要	○女子は公開競技として実施している。		
基準の主な内容						
<p>1 規格等</p> <p>○トラック・レース会場 周長が333m、400m、500mのいずれでも可。</p> <p>○ロード・レース会場 登坂路、降坂路とともに平坦な区間も含み、鉄道踏切、鋭角のカーブ、断崖、降り坂の急カーブ等の注意箇所のない舗装道路とする。また、選手団通過時に全面交通規制ができることが望ましい。幅員は6m以上で、最後の1km地点からフィニッシュラインの後方100mまでは最小6mとし、10m以上であることが望ましく、視距離前後200m以上とする。ただし、道路外が直ちに建物、壁、側溝、崖等になっている場合は配慮する。フィニッシュ地点は平坦もしくは上り坂とする。スタート／フィニッシュは同一地点であることが望ましい。スタート／フィニッシュを含み、コースの各所に観衆が集りやすく、かつ競技の妨げにならないように設定する。コースは、1周10km～15kmの周回コースであることを原則とする。総距離は、100km～120kmが望ましい。</p> <p>2 必須要件 公益財団法人日本自転車競技連盟競技規則集にある「自転車競技場および施設に関する基準要項」及び「ロード・レースに関する基準要項」による。</p> <p>3 空調設備 野外での競技となるため、8月の特に暑い時期に行われるインターハイでは、競技役員の健康管理等を考えた時、空調設備のある施設が必要である。過去には競技役員が熱中症で倒れたこともありました。</p> <p>(配慮すべき事項) 競技用自転車が高額のため保管場所を設置することが望ましいが、選手控え場所に警備員を配置すればそのことにより代替することも可能である。 現在、公開競技として女子種目が導入されており、女子選手に対する更衣室の設置が望まれる。</p>						
サブ会場・練習会場			会場付帯施設・設備等			
○練習会場は、大会会場と同一。			公益財団法人日本自転車競技連盟競技規則集にある「自転車競技場および施設に関する基準要項」及び「ロード・レースに関する基準要項」による。			
○要望事項						
○開催地実行委員会との協議・調整事項						

競技名	ボクシング		大会期間	7日間	番号	21
競技場の基準	リング2台を中心として審判席、役員席、観客席が設置できる広さが必要である。	コート(面)数 リング2基	摘要	○女子競技は実施しておらず、現段階では役員・審判員の配置等の関係から2会場に分離した形態での開催は考えていない。		
基準の主な内容						
<p>1 規格等</p> <ul style="list-style-type: none"> ・リング全体 = 7m80cm(正方形) (ロープ内 = 6m10cm) ・リング上の照明 = 1500~1600ルクス <p>2 必須要件</p> <p>① リング2台(2面) ② 空調設備(冷房)</p> <p>3 空調設備 競技特性上、夏季屋内施設の冷房設備は選手の健康・安全面の配慮上、必要不可欠である。 空調設備の仮設には高額な経費が発生することから、会場選定の段階から既存の空調設備を有する施設について配慮いただきたい。</p> <p>(配慮すべき事項)</p>						
サブ会場・練習会場			会場付帯施設・設備等			
<ul style="list-style-type: none"> ・選手控室(競技会場内) ・ウォーミングアップ場(競技会場内) ・練習会場(ウォーミングアップ場と兼ねても可能) ・健診・計量会場(選手宿舎の近隣) 			観客席として500席程度を確保していただきたい。			
<p>○要望事項</p> <p>競技会場とは別に「健診・計量会場」が必要である。会場は選手の宿舎でもよいが、最大で選手350人が集まることが可能な場所であることが必要となる。使用時間は朝7:00~10:00の間と考えられるが、大会の進行に伴い、対象選手数が減少するため終了時間が早まり、使用時間は短縮される。 但し、「選手宿舎」と「競技会場」が徒歩10分以内の近距離であれば、別に「健診・計量会場」を設ける必要はなく、「競技会場」と兼ねてもよい。なお、この条件は日本ボクシング連盟が2013(平成25)年度から全国大会をするための要件となっている。</p>						
<p>○開催地実行委員会との協議・調整事項</p> <p>例年、実行委員会との協議・調整等は特に問題なく円滑に進めることができています。しかし、競技運営の中心的な役割を日本ボクシング連盟が担っており、大会運営に係って、実行委員会も含め、専門部と三者間での調整・協議に相当の時間と労力が必要となります。</p>						

競技名	ホッケー	大会期間	5日間	番号	22
-----	------	------	-----	----	----

競技場の基準	全国高等学校ホッケー選手権を兼ねているために日本ホッケー協会公認人工芝競技場1面(ナショナル規格クラスI以上)が必要である。その他の競技場についても日本ホッケー協会公認マルチスポーツ規格同等以上が望ましい。	コート(面)数	<ul style="list-style-type: none"> ・男女同時開催とする ・準決勝以上の試合は、公認人工芝競技場(ナショナル規格クラスI以上)での実施とする ・競技場3面で実施する場合は、荒天時を考慮し人工芝競技場を最低2面とし、残り1面を人工芝か天然芝競技場1面とする。また、競技場当たりの試合数が多くなるために公認ナショナル規格クラスI競技場1面には照明施設(水平面照度350lux以上)の設置を強く推奨する。 ・競技場4面で実施する場合は、公認人工芝競技場(ナショナル規格クラスI)1面、残り3面は人工芝競技場1面と人工芝か天然芝あるいはクレー競技場のいずれか2面とする
		3~4面	

基準の主な内容

<p>1 規格等</p> <ul style="list-style-type: none"> ・3~4面のうち1面は、日本ホッケー協会公認人工芝(公認ナショナル規格クラス1以上)が必要 ・競技場施設では、観客、選手、大会関係者に対して①快適な環境(快適性)、②安全な環境(安全性)、③周辺環境及び住民への影響(適合性)、④ユニバーサルデザイン、バリアフリーなどを考慮すること。 ・規格等の詳細については、日本ホッケー協会発行の「Hockey Handbook」の最新版を参照すること。 <p>2 必須要件</p> <ul style="list-style-type: none"> ・プレーフィールドの広さは、縦91.4M×横55M(プレーフィールド以外の周囲は、ランオフエリアとしてバックライン外3M以上(推奨5M)、サイドライン外2M(推奨4M)が必要。片方のサイドライン側には、テクニカルテーブル・チームベンチのスペースが必要である。 ・フィールドのサイドライン側は完全にフェンス(防球ネット高さ50~100cm程度)、バックライン側(防球ネット)は少なくとも7M以上の高さ(推奨)で覆うことが必要である。フェンスの網目はホッケーボールが通過せず、観客の視界の妨げにならないこと。 ・保護者等の観客に対してのスタンドを設置すること。 <p>3 空調設備</p> <ul style="list-style-type: none"> ・夏の高温期での大会であり、「競技役員控室」・「救護室」については冷房設備は必須 <p>(配慮すべき事項)</p> <ul style="list-style-type: none"> ・試合会場および練習会場においては、ボールによる負傷を防ぐためにボールがフィールド外に行かないように高さのある防球フェンスの設置、更に安全確保のための措置が必要である。

サブ会場・練習会場	会場付帯施設・設備等
<ul style="list-style-type: none"> ・試合前の練習会場(アップ場)は試合会場に隣接し、規模的にはプレーフィールド半面1チーム×2チーム分を要する。 ・試合前日までの練習場として、プレーフィールド半面×8面(8ゴール)又はその半分を要する。 ・開会式の前々日から開会式午前までを練習日とし、大会1日目は、1回戦の試合が無い男女12チームのみが練習となる。 	<ul style="list-style-type: none"> ・競技場施設として、テクニカルテーブル、チームベンチ、ペナルティーボックス、本部席、来賓席、救護所、報道関係者席、更衣室、次試合競技役員席、次試合チーム控室、放送席、大会運営者席、(全てテントの中で机と椅子付)が必要。 ・猛暑対策として、人工芝競技場とクレー競技場では散水ができるようにすること。 ・競技運営上に必要な用具として、ゴール、ゴール用ネット、フラッグポスト ・テクニカルテーブル備品として、ボール等32品目が必要である(添付資料)

<p>○要望事項</p> <ul style="list-style-type: none"> ・ボールが人や物に当たらない環境整備(防球ネットの設置) ・冷房室(救護室・競技役員控室)の設置 ・競技役員の確保(審判は1日1試合・TOとジャッジは1日2試合) ・駐車場の確保

<p>○開催地実行委員会との協議・調整事項</p>

競技名	ウエイトリフティング	大会期間	4日間	番号	23
-----	------------	------	-----	----	----

競技場の基準	○日本ウエイトリフティング協会規程の競技施設、同；器具公認認定規則、同；器具公認認定細則による。	コート(面)数	摘要	○男女とも同一会場、同会期内で開催
		1面		

基準の主な内容

<p>1 規格等</p> <ul style="list-style-type: none"> ・競技用演技台(10m×10m・高さ40cm～100cm)・旧規格8m×9mでも可。 ・プラットホーム(4m×4m、高さ10cm) ・競技用バーベルセット(200kg以上) <p>2 必須要件</p> <ul style="list-style-type: none"> ・床の強度確認。外光を遮る施設。 ・会場の広さは、演技台周りに進行席、記録席等を設置できるよう、30m×40m以上が望ましい。観客席は500席以上。 ・競技会場の器具については、記録公認競技であるので新しいものが望ましい。 ・日本ウエイトリフティング協会の規程に準ずる。 <p>3 空調設備</p> <ul style="list-style-type: none"> ・健康・安全面を考慮し冷房設備が必要である。(アップ場も含む) <p>(汗で器具がすべり危険を伴う。減量をする選手が多く長時間の試合の体調管理が難しい。参加選手及び補助競技役員生徒等の安全・体調管理の観点から冷房設備は必須であると考える。)</p> <p>(配慮すべき事項)</p> <ul style="list-style-type: none"> ・運営システム、記録管理システム仕様については、事前に協議する。

サブ会場・練習会場	会場付帯施設・設備等
<p>○アップ場： 競技会場に隣接し12面、公認器具12セット使用。 (広さにより検討可。)</p> <p>○練習場： 10面以上 (器具10セット以上で、認定トレーニング器具も使用可)</p>	<p>付帯施設： 検量室。予備検量室。選手控え室。更衣室。役員控え室。 審判控え室。入賞者測定室。筆耕室。医務室。補助員控え室。 インタビューコーナー。報道室。 諸会議室：(同一施設内でなくても可) 監督審判会議(200名程度)、全国委員会(50名程度)、常任委員会(20名程度)等、諸会議を実施できる部屋。 開会式： 競技会場での実施。 競技会場のレイアウトを変更できない等の場合には、近隣のホール等での実施可。 計量器： 検量用の体重計。(20gまで計れるもの・会場に最低3台) 宿舍用体重計。(宿舍数)</p>

○要望事項

<p>○開催地実行委員会との協議・調整事項</p> <ul style="list-style-type: none"> ・競技運営については、日本協会競技規則・規程により実施するが、検討が必要な場合は専門部が調整する。 ・会場選定にあたっては、体育館にこだわらず、床や空調のことを考慮し、展示ホールなどでも開催可能。(事前協議による)
--

競技名	ヨット		大会期間	4日間	番号	24
競技場の基準	<p>○スロープのあるヨットハーバー</p> <p>○レース海面はヨットハーバーから1時間以内にあり、広さは直径1km～2kmの円が描ける程度が必要</p>	コート(面)数	概要	○男女同時開催		
基準の主な内容						
<p>1 規格等</p> <ul style="list-style-type: none"> ・約130艇を置ける艇置き場 ・スロープが必要 ・競技運営艇を係留するための棧橋が必要 <p>2 必須要件</p> <ul style="list-style-type: none"> ・スロープ付近やスロープから艇置き場の間に艇を洗う水道が必要 ・艇置き場には艇を固定するための固定リングの設置が必要 <p>3 空調設備 なし</p> <p>(配慮すべき事項)</p> <ul style="list-style-type: none"> ・開催地が湖などの淡水で水がきれいであれば、艇を洗う水道は不要とすることも可能です。 						
サブ会場・練習会場			会場付帯施設・設備等			
なし			<p>○スロープまたは艇置き場付近に競技統括所や選手への連絡業務を行う施設が必要。また隣接したところに計測部、審判部の業務ができる場所が必要。施設は仮設でも構いません。審判部には長机2つに6人程度人員が審問する小部屋4室が必要。ただし、炎天下での業務となるため各施設とも空調設備を設置していただきたい。</p> <p>○会場内もしくは競技運営艇係留棧橋付近に、海上で業務する役員の詰め所を設置してほしい。</p> <p>○選手が休息できる日蔭の場所または選手がテントを設置できるエリアが必要。</p> <p>○競技運営を統括する部屋には、場内放送設備、電話、FAX、コピー機、インターネット環境、競技運営無線系等が必要です。</p>			
○要望事項						
○開催地実行委員会との協議・調整事項						

競技名	フェンシング		大会期間	5日間	番号	25
競技場の基準	○幅8m×長さ18m=144平方m	コート(面)数 9+1=10	摘要	○男女別・複数会場の開催でも可能だが、現行の方式が最も効率的と考えている。		
基準の主な内容						
<p>1 規格等 各ピストには最新の国際規格に適合した審判機が必要 規約上は「同一メーカー・同一規格」が大原則。 同一規格が担保できれば、異メーカーでも可能であるが、同一規格を担保する方法を慎重に検討する必要があるため、現在は規約通りとしている。</p> <p>2 必須要件 ピストの照明はピストの床上1mで測って750ルクス以上で視覚残像の効果のある照明は避ける。 また、試合中の選手に外の光が試合に影響してはならない。</p> <p>3 空調設備 「競技が円滑にできるように、夏季の大会の室内温度は28℃以下に調整すること。」と規定されている。 ※規定されている根拠資料名「 」</p> <p>(配慮すべき事項) 規約規定集に基づいた対応をお願いしたい。</p>						
サブ会場・練習会場			会場付帯施設・設備等			
○練習会場 6ピスト分(1ピストは18m×8m=144平方m)を競技会場および宿泊施設に近い所に確保することを基本として希望する。			○観客席 1,000名程度の観客席の確保を希望する。			
○要望事項 過去の大会で停電が起き、運営に支障が生じたことがあるので、停電に対する対応をお願いしたい。						
○開催地実行委員会との協議・調整事項 (公財)全国高等学校体育連盟フェンシング専門部の規約規程集に基づき、実行委員会と調整・協議となります。 開催地実行委員会の意向を最大限に尊重します。						

競技名	空手道		大会期間	4日間	番号	26
競技場の基準	規定のコート (必要な広さについては、下記内容を参照)	コート(面)数 4面	摘要	・男女同会場同日開催 ・監督・引率教員・会場係員等の都合上、2会場以上で行うことは難しい。		
基準の主な内容						
<p>1 規格等</p> <p>1コート 8m×8m の正方形。さらに安全域として四方に2mずつ加えた12m×12mのマット敷き。(開催地の都合により、10m×10mのマット敷きでも構わないが、安全域は四方に1mずつ設ける)</p> <p>2 必須要件</p> <p>空手道競技用マット(全空連公認のものとする。形競技では、運足の安定のため、また組手競技では、投げ技や倒し技があることと選手同士がもつれて倒れることがあるため、事故防止・安全性を考慮すると必須である) 安全域を含めた、1コート12m×12mのマット敷きスペースで、その周囲に大会運営用の機材や係が作業を行う机と椅子を置くスペースや監督席の設置スペース(四方各1m程度)が必要。</p> <p>3 空調設備</p> <p>夏季開催のため、空調設備(冷房)は選手・審判員・役員・観客の健康・安全、熱中症予防の観点から会場全体で機能するものが必須である。冷房能力や経費削減などの点から、会場選定の段階から空調設備を有する会場をお願いしたい。</p> <p>(配慮すべき事項)</p> <p>平成27年度の大会では、観客の方々が熱中症と思われる体調不良で倒れた場面があった。事前に外付けのクーラー(仮設冷房)を複数台準備していただいたが、会場の温度があまり下がらず、扇風機で空気を循環させたり、部長判断で氷を調達したり、審判員にネクタイを外すことを特別に許可するなど、専門部に対応した。(審判員の規定の服装は紺のブレザーにグレーのスラックス、半袖ワイシャツに規定のネクタイでとなっており、暑い場合はブレザーを脱ぐことが認められている。会場の温度が下がらなかった理由として、クーラーの送風口を観客等に触られないように2階観客席の上部(手の届かない高い場所)に設置したため、1階で冷やした冷気がホースを通る間に温められてしまったためだという説明があった。)</p> <p>選手の暑さ対策はもちろんであるが、審判員の暑さ対策も充分に行わないと、判断ミス等で事故が起こってしまう可能性も考えられる。競技日数も限られており、長時間競技を裁く審判員の高温による疲労にも対策を講じる必要があると感じた大会であった。</p>						
サブ会場・練習会場			会場付帯施設・設備等			
<p>○隣接会場</p> <p>隣接会場以外に3会場程度必要 (全ての都道府県選手が割り振られた会場で練習を行う。怪我防止のため、マットの設置をお願いしたい。)</p>			<p>○ひな壇</p> <p>審判長等が試合全体を見渡す必要があるため、会場床面より高いひな壇の設置を要望します。</p> <p>○観客席</p> <p>下記要望事項の理由により、2,500席前後の観客席を確保することを希望します。 会場外に大型モニターを設置し、入場ができない観客もために対応した事例もある。その際には、熱中症対策を行う必要があります。</p>			
<p>○要望事項</p> <p>選手実人数約1,000名に加え、監督・コーチ・引率教員を含めると最低1,500席となる。その他に観客(保護者等)席が必要となるため、2,500席前後を確保できることを希望します。(各日、全ての種目の競技が行う予定であるため、観客の循環が起こりにくく、多くの観客席が必要になる。)。確保できない場合は、会場外に大型モニターを設置し、視聴できる場所の設置等も検討していただきたい。(千葉県大会、奈良県大会では設置されておりました。)</p> <p>現在、競技運営を効率よく行うために、競技運営システム(選手名や得点等の表示と大会結果の集計を行うもの)やビデオレビューシステムを使用している。規定のコート外に機材の設置スペースが必要となるため、広さについて余裕を持った配置の検討をお願いしたい。</p>						
<p>○開催地実行委員会との協議・調整事項</p> <p>・数年前から、大会実行委員会の方が先催県への視察を行うことを希望します。(大会実行委員との相談等。)</p> <p>大会開催の1、2年程前に、専門部委員長・事務局長・審判長が視察を行い、会場(競技スペース、練習会場、観客席等)、駐車場、宿泊施設等を確認し、気づいた点を開催地へ伝え、調整を依頼します。(大会実行委員会が組織されたのち、大会予算の決定前に視察が行えることが、望ましい。)</p> <p>・開催地実行委員会の意向を尊重します。</p>						

競技名	アーチェリー	大会期間	3日間	番号	27
競技場の基準	・400mトラックを有する陸上競技場での開催が可能である。	コート(面)数	1	摘要	<p>○例年、男女同時、同一会場での開催で実施しており、分離開催は考えていない。</p> <p>(基本的な開催日程の例)</p> <p>0日目 監督会議・用具検査・開会式 1日目 予選(男女を午前・午後に分けて行う) 2日目 個人決勝・個人表彰 (男女同時進行) 3日目 団体決勝・団体表彰・閉会式 (男女同時進行)</p>

基準の主な内容	
1 規格等	<ul style="list-style-type: none"> ・東西120～150m・南北100～130mを競技に要する。 ・標的は正北に対して左右20度以内の範囲に設置し、射手は南を背にして行射することが望ましい。 ・予選ラウンド 48的 24レーン(4.0m/レーン) 行射距離は70m 1レーン2標的 ・決勝ラウンド 個人 32的 左8レーン 右8レーン 中央を10mは空ける。 ・安全ネット 標的後方5～10mに高さ2m以上の防矢ネットを設置する。
2 必須要件	<ul style="list-style-type: none"> ・安全確保のため、行射方向の防矢対策(既存のスタジアム規格の陸上競技場であれば必要としない) ・競技用標的48脚・時間管理装置・選手テント・役員用テント・椅子・机・観客席との区切り(平地であるならばフェンス) ・記録集計室(要空調)・救護室(要空調)・電源設備 ・会場と練習会場、選手控えテントまで放送が届くこと。(悪天候で雷雨に見舞われ、避難指示をするなどの経緯がある) ・会場に避難施設があることが望ましい。(過去に雷雨・暴風により、危険な状況が発生した経緯がある)
3 空調設備	<ul style="list-style-type: none"> ・記録集計室は、コンピュータ、プリンターが稼働し、オペレータが常駐する環境になるため記録管理の観点から空調が必須である。 ・救護室は、救護を要する選手などが運ばれることがあるため、空調は必須である。
(配慮すべき事項)	
<ul style="list-style-type: none"> ・会場については、設備の充実している第2種以上(旧規格)の陸上競技場が望ましい。 このことにより、以下の経費削減が可能になる。 トイレや記録室などについても既存の施設を利用でき、仮設を利用しなくてよいため費用軽減が可能である。 周囲の塀が高いと安全確保のための防矢ネットなどの仮設物の費用などの軽減を図ることも可能である。 観客席と競技場を隔てるフェンスの設置費用も抑えることが可能である。 	

サブ会場・練習会場	会場付帯施設・設備等
○練習会場は廃止とする	<ul style="list-style-type: none"> ・選手控えテント(47都道府県分)・机・椅子 (用具管理のため) ・駐車場 ・閉会式会場 1会場(屋内)使用(会場地の意向を尊重します) ・トイレ(既存施設で対応できれば仮設は必要ない)

○要望事項
<ul style="list-style-type: none"> ・会場と選手控えテントまで放送が届くこと。 (悪天候で雷雨に見舞われ、避難指示をする場合がある) ・会場に避難施設があることが望ましい。(過去に雷雨・暴風により、危険な状況が発生した経緯がある) ・道具を持ち運びする競技特性から車での移動が困難な場合、選手・監督、役員等の移動交通手段について配慮いただきたい。

○開催地実行委員会との協議・調整事項
<ul style="list-style-type: none"> ・競技会場の選定に関しては、開催地実行委員会の意向を最大限に尊重します。

競技名	なぎなた	大会期間	3日間	番号	28
-----	------	------	-----	----	----

競技場の基準	(公財)全日本なぎなた連盟規程に準ずる	コート(面)数	概要	<ul style="list-style-type: none"> ○ 2会場は原則考えられない。(全国大会として競技場が2面確保できる会場がふさわしいと考える。) ○ 2会場(2面)にすれば、競技役員(競技場内外)の数も多くなり、経費削減にはつながらない。
		2面		

基準の主な内容

<p>1 規格等 1面=12m×12m コート間隔=2~5m</p> <p>2 必須要件</p> <ul style="list-style-type: none"> ○ コート後方に次の試合の選手待機スペース(3~5チーム分=3<団体>~5<個人・演技>試合分)が必要である。 ○ 各コートサイドに、試合進行掲示板(決まり手表示板も含む)、コート競技役員席、コート審判員席が必要である。 ○ 2コートの中央(本部席側)に審判長と競技委員長の席(机)を設ける。 ○ コート面に支柱金具等ある場合には、目張りが必要となる。(スリップ防止のため) <p>3 空調設備 時期的にも、競技の特性上(防具着用)から空調設備は必須。(熱中症の予防及び汗による転倒防止等のため)</p> <p>(配慮すべき事項)</p> <ul style="list-style-type: none"> ○ 競技運営上、競技場内の待機場所の他に、競技場外(別室や通路など)の事前待機場所(5~10チーム分:競技種目に異なる)があることが望ましい。

サブ会場・練習会場	会場付帯施設・設備等
<ul style="list-style-type: none"> ○ サブ会場(直前アップ練習場) 1面=隣接会場、 ○ サブ会場以外の練習会場 3会場(3面);小中学校でも可[競技会前日まで直前アップ練習場が使用できる場合には、2会場:2面]に減することができる。 サブ会場以外の練習会場は、競技日程の進行によって減することができる。 	<ul style="list-style-type: none"> ○ 控え室は、選手控室のほかに大会役員控室、審判員控室、来賓控室、競技役員控室(補助役員も含め)等があることが望ましい。 ○ 選手控室は、仮設テントでも可能である。 ○ 観客席は、300席以上の確保を希望する。

<p>○要望事項 選手控室から待機所、競技場への選手の移動が素足であるため、配慮いただきたい。</p>

<p>○開催地実行委員会との協議・調整事項 選手待機場所、サブ会場、練習会場、観客席、控室、空調等全てにおいて、体育館の仕様、立地条件、季候等によっても開催地の状況で違いが生じるので、開催地実行委員会の意向を最大限尊重し、協議、調整し、経費削減も含め誠実に対応します。</p>
--

競技名	カヌー	大会期間	4日間	番号	29
競技場の基準	日本カヌー連盟公認B級コース	コート(面)数	1	概要	○男女同時開催 ○日本カヌー連盟競技規則により大会実施
基準の主な内容					
<p>1 規格等 (公社)日本カヌー連盟B級公認コース レーン数9レーン以上、レーン幅9m、レーン全長500m以上、水深1.5m以上</p> <p>2 必須要件 自動発艇装置 水上パイ間隔は25m レーン表示パイ</p> <p>3 空調設備 大会運営用の各部屋(2~3)については、コンピュータ、コピー機、印刷機等の電子機器を多数使用するため温度調節が必要であり、あわせて真夏の高温期での屋内作業となるため、空調設備は必須である。</p> <p>(配慮すべき事項)</p> <p>○競技施設に対する日本カヌー連盟の公認のため申請と公認料が必要となる。 ○認定には、コース規格図に規程されたサイズのパイ、スリット板、ランドマーク等の設置が必要となる。 ○また、日本カヌー連盟公認の自動発艇装置を使用することが必須である。</p>					
サブ会場・練習会場			会場付帯施設・設備等		
<p>◇水域の確保 500mコース外でのウォームアップゾーンが必要となる。 審判艇等による返し波の影響が出ない川幅の確保及び工夫が必要。</p> <p>◇陸上施設 陸上でのウォームアップや クールダウンが可能なスペースの確保を希望する。</p>			<p>◇水上関係 自動発艇装置(日本カヌー連盟公認) 決勝判定システム(自動発艇装置連動) 乗降艇棧橋②(乗艇用、降艇用) 審判艇⑥救助艇② (発艇台)</p> <p>◇陸上関係 2階建てプレハブ棟②(競技・運営本部、放送、記録等) テント多数(選手控所、更衣室、各審判部署、大テント①等) 決勝審判棟 (発艇台) 艇置台 艇洗い場 各種会議会場</p> <p>◇その他 各種文房具等事務用品・消耗品等 通信機器 審判用具</p>		
<p>○要望事項 開催地の事情を踏まえた無理のない大会運営の実施。 安全、公平のため必要な施設用具の確保。 全国高体連カヌー専門部競技運営委員会(前年度・次年度開催地実行委員会を含む)との連携。</p>					
<p>○開催地実行委員会との協議・調整事項 開催に当たっては開催地実行委員会の意向を最大限に尊重し、調整・協議を進めます。</p>					

競技名	少林寺拳法	大会期間	3日間	番号	30
競技場の基準	少林寺拳法連盟の規定するコートの大きさ(競技場の大きさ:7m×7mを4コート)	コート(面)数	4コート	摘要	○男女同時開催で1会場で実施。 ○分散2会場での開催については、審判員の配置や採点機器の台数上、実施は困難である。

基準の主な内容

<p>1 規格等 コートの広さ、競技用フロアマット(1m×1mが81枚必要)……コート周りのフロアマットの余白も必要。(別紙資料提供可)</p> <p>【その他備品等】 1コートにつき、審判採点に使用する電子機器(審査用タブレット×5・採点表示モニター×2、採点集計用PC×1)、机2台、メモ台付きイス4脚、イス8脚が必要である。</p> <p>2 必須要件 ○コートの広さ及びコート数及び審判関係備品(得点表示システム機器)、会場内の審判員控え席、コート間の距離(5m)、会場の照度</p> <p>○対人格闘技なので、選手が安全に競技を行うために救護関係の設備及び養護教諭等の救急に関する部署についての配慮が必要となる。</p> <p>3 空調設備 夏季高温期の開催であり、選手の体調管理の面からも空調(冷房)設備は必須要件である。(選手によっては、単独演武と団体演武、組演武と団体演武というように、1日に1人が2種目に出場する機会が多いこともあり、体調管理が重要)</p> <p>(配慮すべき事項) ○審判員の配置については、例年、開催地近隣のブロック内だけでは絶対数が少なく審判員の確保が困難であり、公正な審判基準を維持するため全国各地から召集し、派遣依頼により確保していることについてご理解をいただきたい。</p> <p>○採点結果の公示により公正性を確保するため、コピー機(複合機)の設置について配慮いただきたい。</p>
--

サブ会場・練習会場	会場付帯施設・設備等
<p>○会場数は、大会前日は本大会施設とそれ以外の合計2会場(それぞれ4コート)。前日に開会式リハーサルを実施するので、本会場からできる限り近い場所が望ましい。(本会場以外の練習会場については学校関係の体育館でも可)</p> <p>○大会期間中(前日を含む)は会場内のサブアリーナ(補助競技場)等の施設も、出場選手のウォーミングアップ、召集点呼に使用する。</p> <p>○練習会場の施設要件については、大会と同基準の競技用フロアマットを使用し、広さについても本大会の会場に近いものを希望する。</p>	<p>○競技場内以外では、諸会議が実施できる会議室(審判会議、引率責任者会議、都道府県代表者会議、全国専門部常任委員会会議)が最低2部屋必要。また、それに伴う、イス、机、放送設備が必要。引率責任者会議は出席者数が多いので、机は必要ないが、イスがある方が望ましい。</p> <p>○放送設備については、開会式、競技中も使用する。</p> <p>○観客席については、出場者数分を確保できることを要望する。</p> <p>○競技別開会式については、大会会場と同施設で実施できる。</p>

<p>○要望事項</p> <p>・円滑に大会を運営するために、学校体育館では選手の待機席となる観客席の確保が困難なことから、公共の体育館施設等での実施を希望する。</p> <p>・サブ会場、練習会場については、大会前日に4コート設置の会場を2会場、以後期間中は4コート設置の会場を1会場確保できるよう要望します。</p>
--

<p>○開催地実行委員会との協議・調整事項</p> <p>・当専門部については、今年度から初めてのインターハイ種目参加となります。インターハイ開催地や全国高体連の意向を受けて、すでにできる限り経費等を削減した状態で大会を計画し、また運営できるよう努めております。</p>

**全国高等学校総合体育大会（夏季大会）
競技施設・設備等基準
令和5年3月 第4刷**

発行 公益財団法人 全国高等学校体育連盟
事務局 東京都千代田区一ツ橋 1-1-1
〒100-0003 バレスサイドビル 2F
電話 03-6268-0027 ファクシミリ 03-6268-0028
E-mail : info@zen-koutairen.com
URL : <https://www.zen-koutairen.com/>

競技会場及び会場設備等の概要 【冬季大会】

競技種目名	会場(面)数	競技場の内容	練習会場	その他の配慮事項	
スキー	アルペン	大回転の2本目は 同地域の違うコース	大回転 ・標高差250m～400m(女子350m) ・コース幅 40m以上 回転 ・標高差 男子 140m～220m 女子 120m～180m ・コース斜度 20度～27度 ・旗門数 男子 55～75 女子 45～60		<ul style="list-style-type: none"> ・安全性を第一に, 方向指示, 防護ネットが必要 ・旗門審判員は20名以上 ・競技運営指導員10名以上 ・スタート・ゴール付近に小屋・選手控室・トイレが必要 ・救護体制を整える ・放送施設
	クロス カントリー	2本のシュプールが 十分作れること			<ul style="list-style-type: none"> ・コースの計測は巻き尺で実測 ・1Kmごとに表示板を立てる
	ジャンプ	ミリアムヒル			<ul style="list-style-type: none"> ・SAJ連盟シャンツェ設計委員会規程によるもの以外は公認しない
スケート	スピードスケート	1	400mリンク		
	フィギュア	1	60m×30mリンク		
	アイスホッケー	2～3	60m×30mリンク		<ul style="list-style-type: none"> ・リンク3面の方が時間的に余裕がある